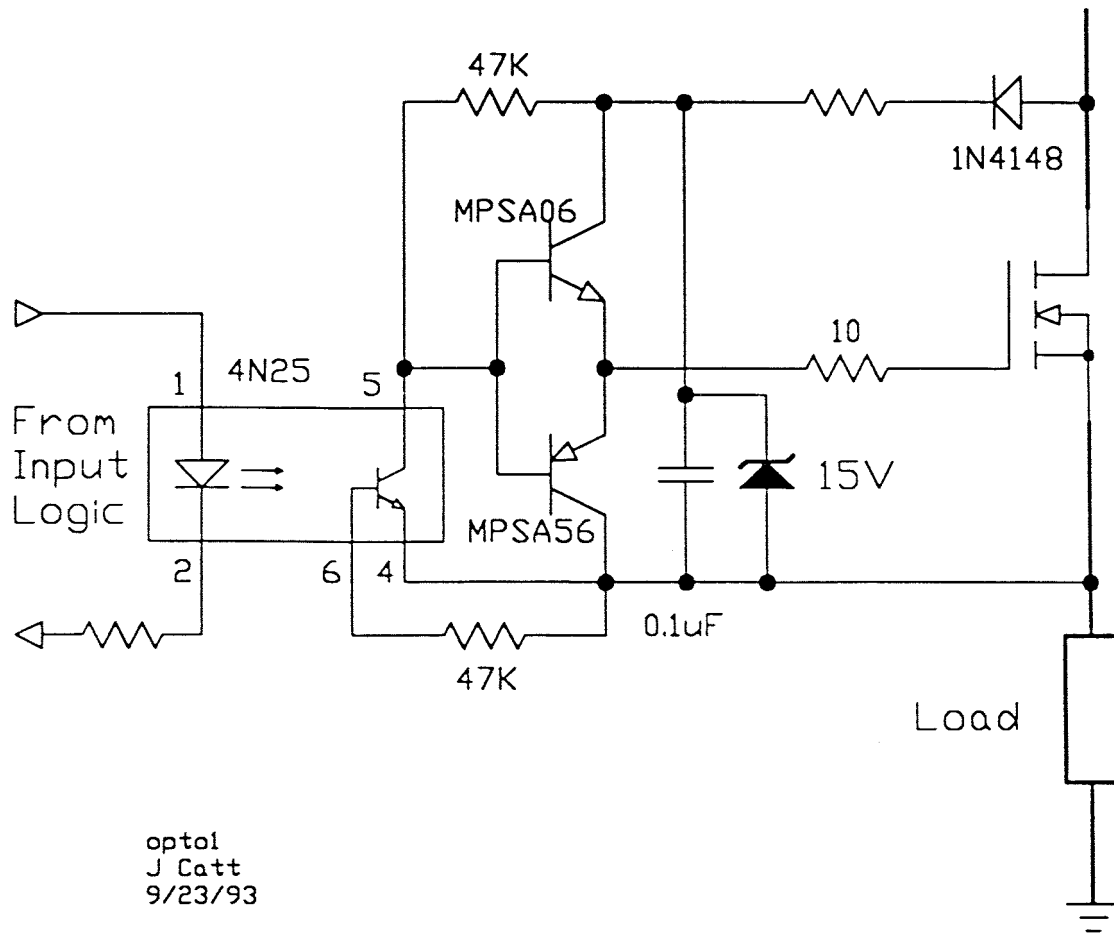


## ОПТИЧЕСКИ ИЗОЛИРОВАННАЯ СХЕМА УПРАВЛЕНИЯ ЗАТВОРОМ



### Характеристики

- управление прибором верхнего уровня (с заземленной нагрузкой)
- питание от вывода стока МОП ПТ
- электрическая изоляция
- низкая стоимость

### Преимущества

- управление N-канальным МОП ПТ верхнего уровня
- не требуется плавающее питание

### Подробности

Заметки по применению изделий фирмы IR AN-937A: Характеристики управления затвором и требования к мощным МОП ПТ с гексагональной топологией.