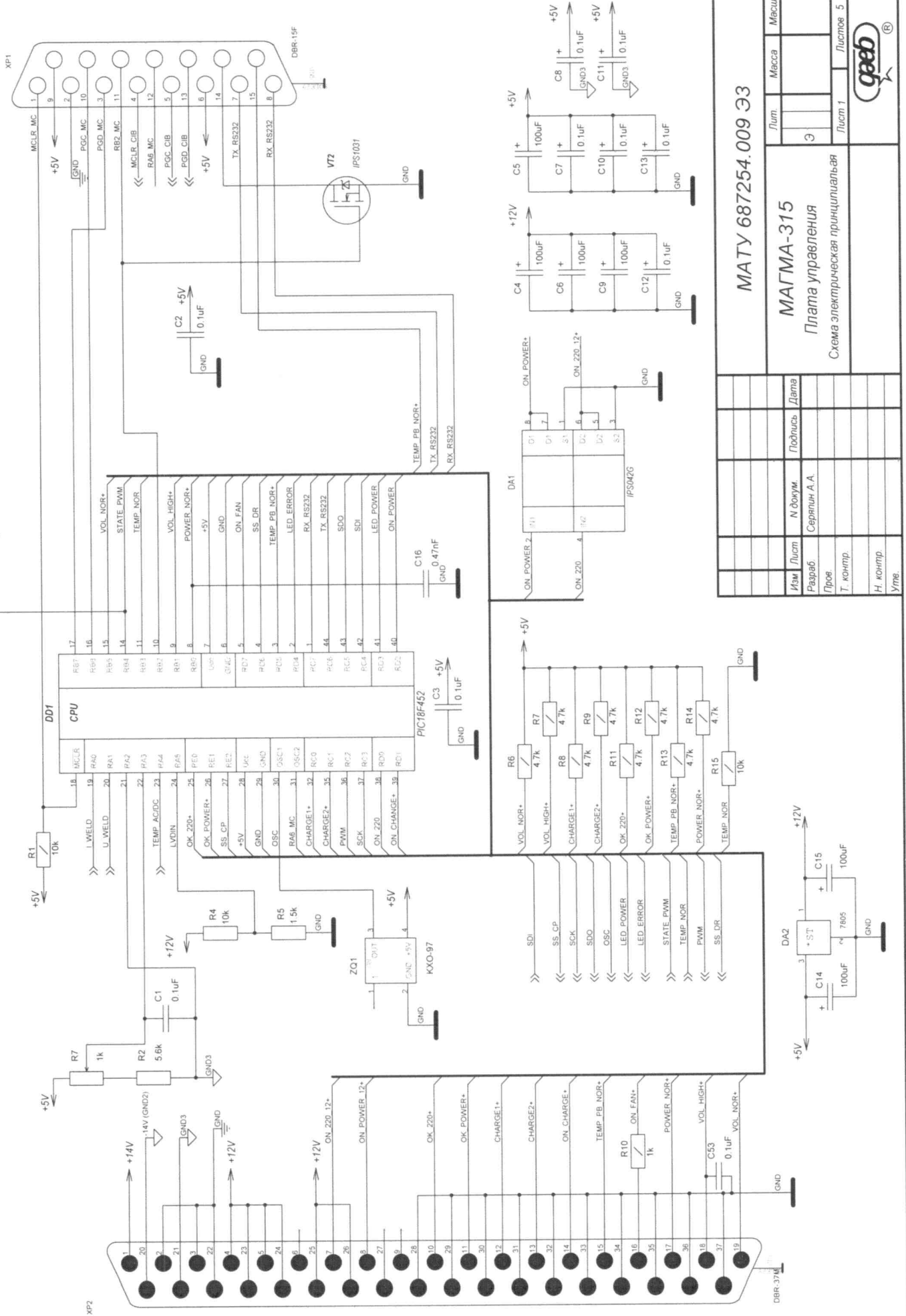


№	Позиционные обозначения	МАТУ.683154.058 МАГМА-315 Блок дата последнего изменения 16.02.11	кол. на един.	план	наличие на:	дефицит	получено
<b>Печатные платы</b>							
	A1	МАТУ.468232.001 Плата индикации					
	A2	МАТУ.435311.005 Плата реле					
	A3	МАТУ.468332.002 Плата управления					
	A4	МАТУ.436434.001 ВИП					
	A5	МАТУ.436434.002 Монитор напряжения М-315					
	A6	МАТУ.758724.007 Плата Конденсатора					
	A7	МАТУ.435311.003 Плата силовая М315					
<b>Блок</b>							
	TV3	Трансформатор ТТП-220/380-24	1				
	TV4	Трансформатор ТТП-220/380-36	1				
	TA1	Токовый датчик 685442.018-01 Сердечник М6000 НМ К32х20х9 ОЖО 0707062	1				
	TV5	МАТУ. 671111.023 Трансформатор силовой Сердечник М2500МНС1 К100х60х15	3				
	L1	МАТУ. 672161.027 Дроссель вольтодобавки Сердечник тороидальный 77439-А7	1				
	L2	Дроссель выходной МАТУ 672161.028 Сердечник тороидальный 77191-А7 Провод КГ 1х25	2				
	K1,K2	PHE-22 12В	2				
	R4,R5,R7	Резистор С2-33Н-2Вт-1Ом±5% (MF-200-	3				
	C2,C3,C4	PPS KC 222 2кV 2200pF	3				
	R6	Резистор С5-35В-25Вт-33Ом	3				
	VD1,VD2	Диодный мост 36MT160	2				
	VD3,VD4	Диод UFB200FA40	3				
	VD5	Д/мост вольт добавки FBE 22-06N1	1				
	VD6	Розетка блочная 2РМД24Б10Г5В1	1				
	XS6	Розетка блочная ШР16П2ЭГ5Н	1				
	XS4	Блок зажимов Б326-4П25-В/В, 25А, на 5	1				
	U1	Шунт 75ШИСВ - 250А -0,5	1				
		Решетка защитная на вентилятор	1				
	M1	Вентилятор осевой 1,25-ЭВ-2,8-6-3270У4	1				
	FP1	Выключатель автомат ВА47-29 (380В, 50Гц, 63А)	1				
		12В(Camozzi)	1				

		или ZCQ-20B-2, DC 12V< (Технотерм-С)	1				
		Кабельный ввод MGB25-18B	1				
		Держ. предохранителя ДВП8	2				
		Подложка изоляционная HO2A2318	4				
		Втулка Лигра	1				
	<i>RK1</i>	Термодатчик КТУ81-210	2				
	<i>RK2,RK3</i>	Терморезистор В59901 Д90 А40	2				
	<i>FU1,FU3</i>	Предохранитель ВПБ6-36 (2А / 600В)	2				
		Ручка регулировки-усеч аллюм	1				
	<i>XS8,XS12</i> <i>XS7,XS13</i>	DI - 9F розетка на плоский кабель	4				
	<i>XS9</i>	DI - 9M вилка на плоский кабель	1				
	<i>XS2</i>	DI - 37F розетка на плоский кабель	1				
	<i>XS11</i>	DI - 37M вилка на плоский кабель	1				
	<i>XS5</i>	DI-25M	1				
	<i>XS10</i>	DB-15M	1				
	<i>C5,C6</i>	Конденсатор МЕТ-630В-0.1мкФ	2				
	<i>R10,R11</i>	Резистор MF-2-150K-5%	2				
	<i>RU1,RU2,RU3,</i> <i>RU4</i>	Варистор S20K550 «Epcos»	4				
	<i>XP1</i>	Розетка сетевая ССИ-125 32А 380В IP44	1				
		Кабель КГ 3 × 2,5 + 1 × 1,5					
		Чашка трансформаторная Ø40	2				
		Чашка трансформаторная Ø60	3				
		Клища блочная Track-BE 35-70	2				
		Газовый штуцер	1				
		Шланг газовый					



МАТУ 687254.009 Э3

**МАГМА-315**  
Плата управления

Схема электрическая принципиальная



Лист	Масса	Масштаб
Э3		
Лист 1	Листов 5	

Изм.	Лист	№ докум.	Подпись	Дата
Разраб.		Сергейн А.А.		
Пров.				
Т. контр.				
Н. контр.				
Упр.				

Перв. примен.

Справ. N

Подп. и дата

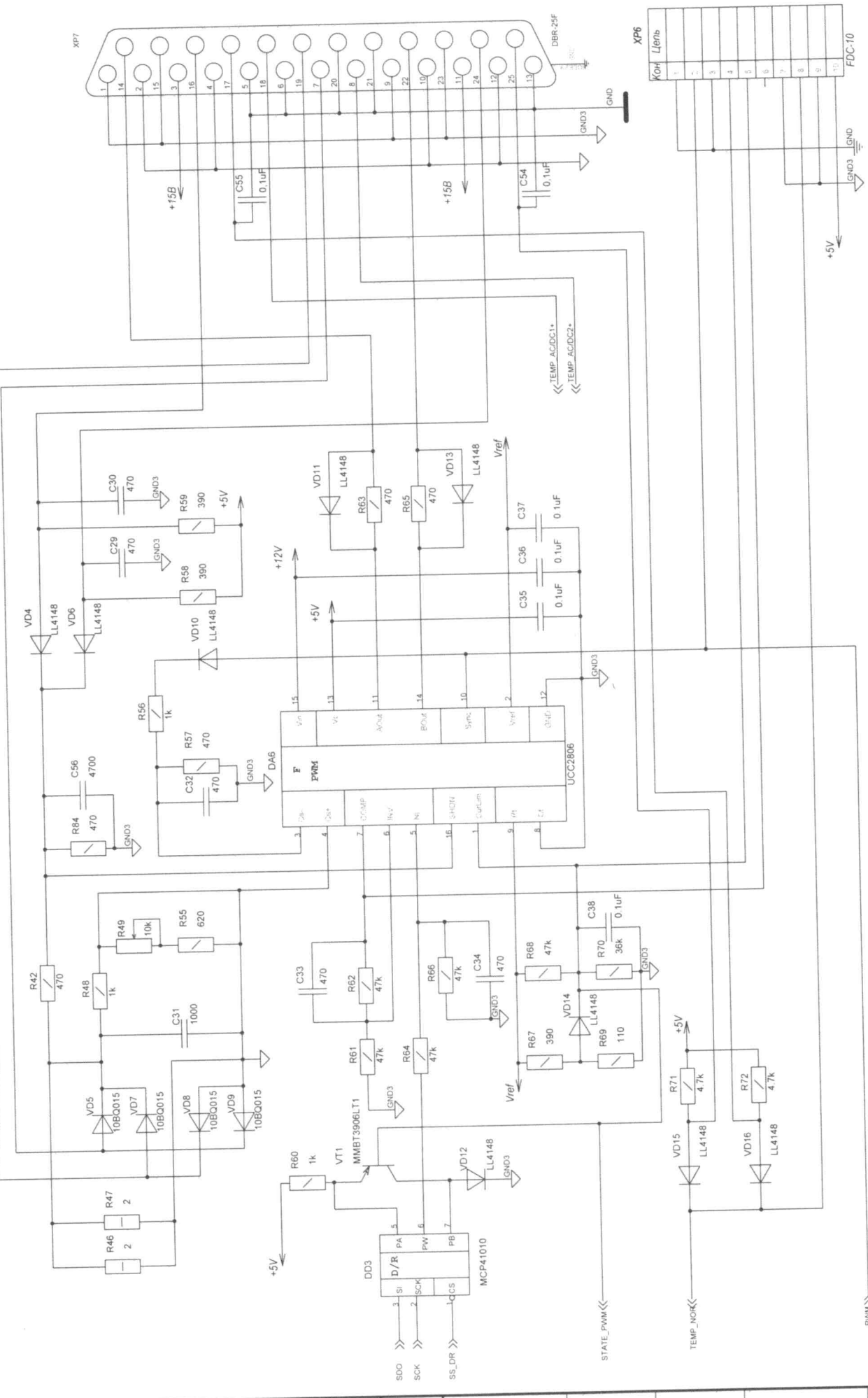
Ивл. N дубл.

Взм. ивл. N

Подп. и дата

Ивл. N подл.

МАТУ 687245.009 ЭЗ

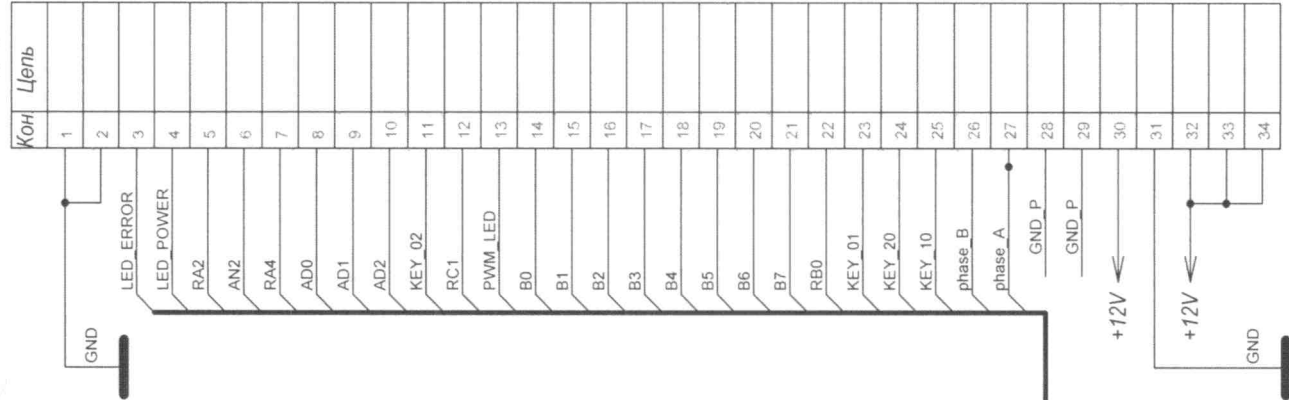


Изм.	Лист	№ докум.	Подп.	Дата

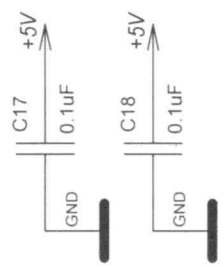
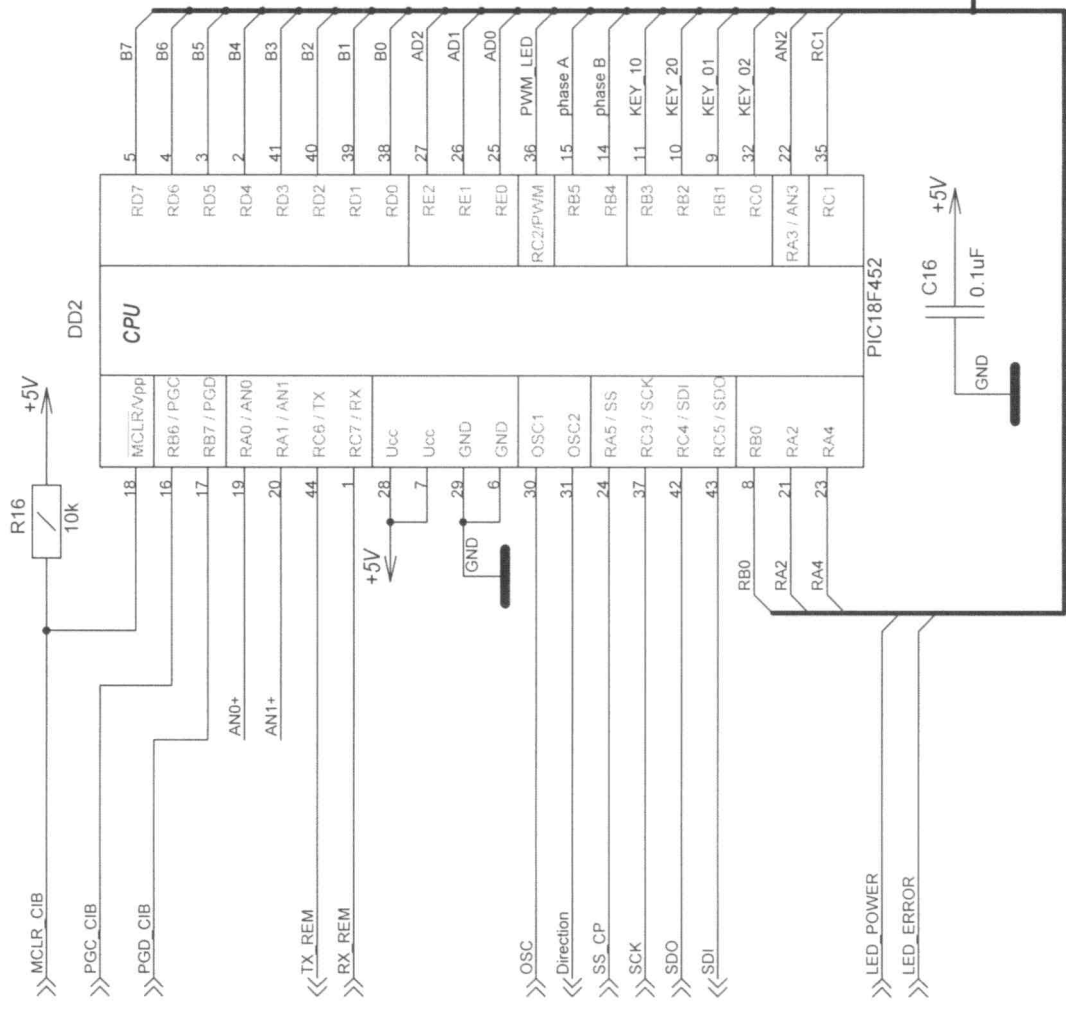
МАТУ 687254.009 ЭЗ

Имя	
Лист	
№ докум.	
Подр.	
Дата	

XP3



FDC-34



Лев. примеч.

Справ. N

Подп. и дата

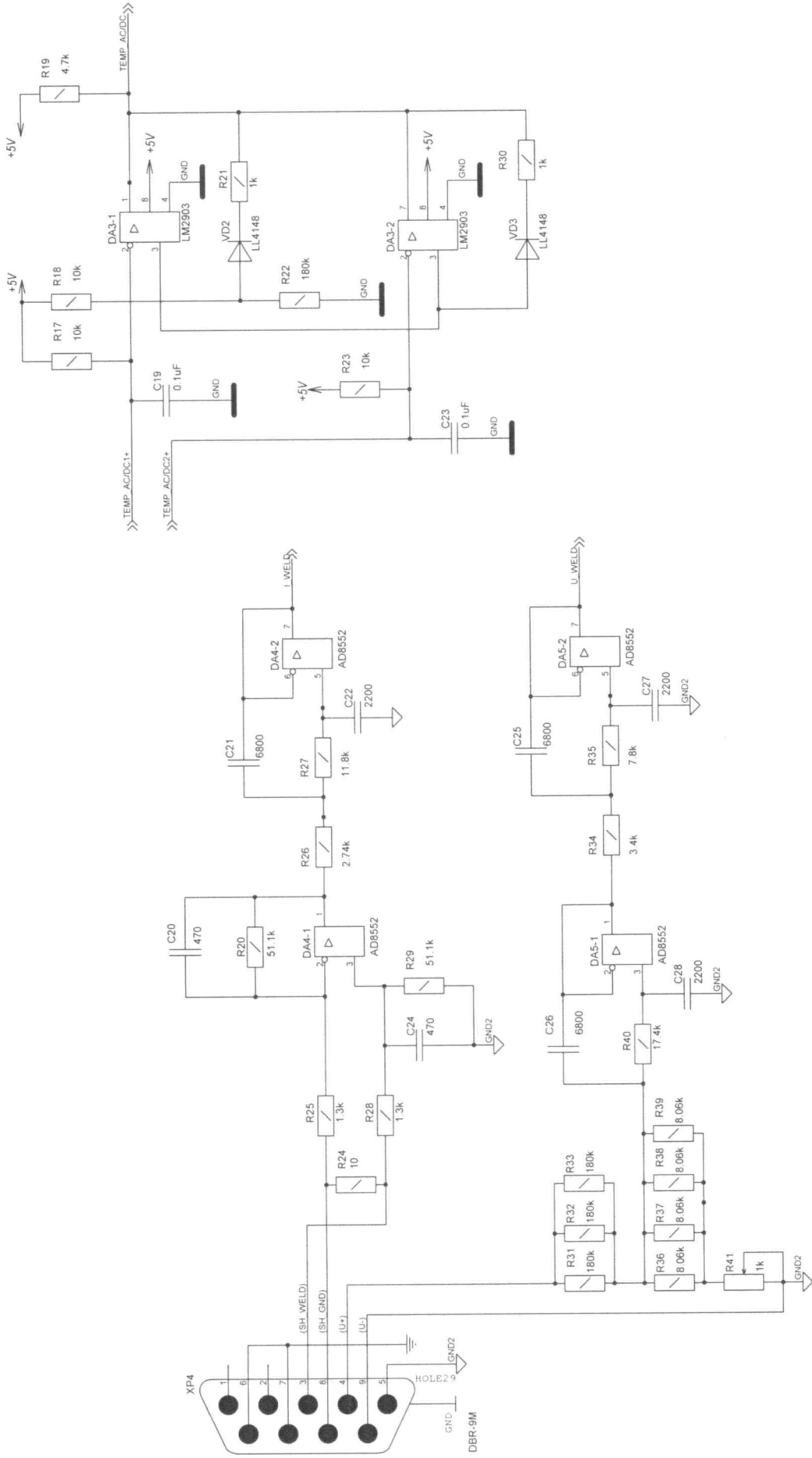
Имя, N дубл.

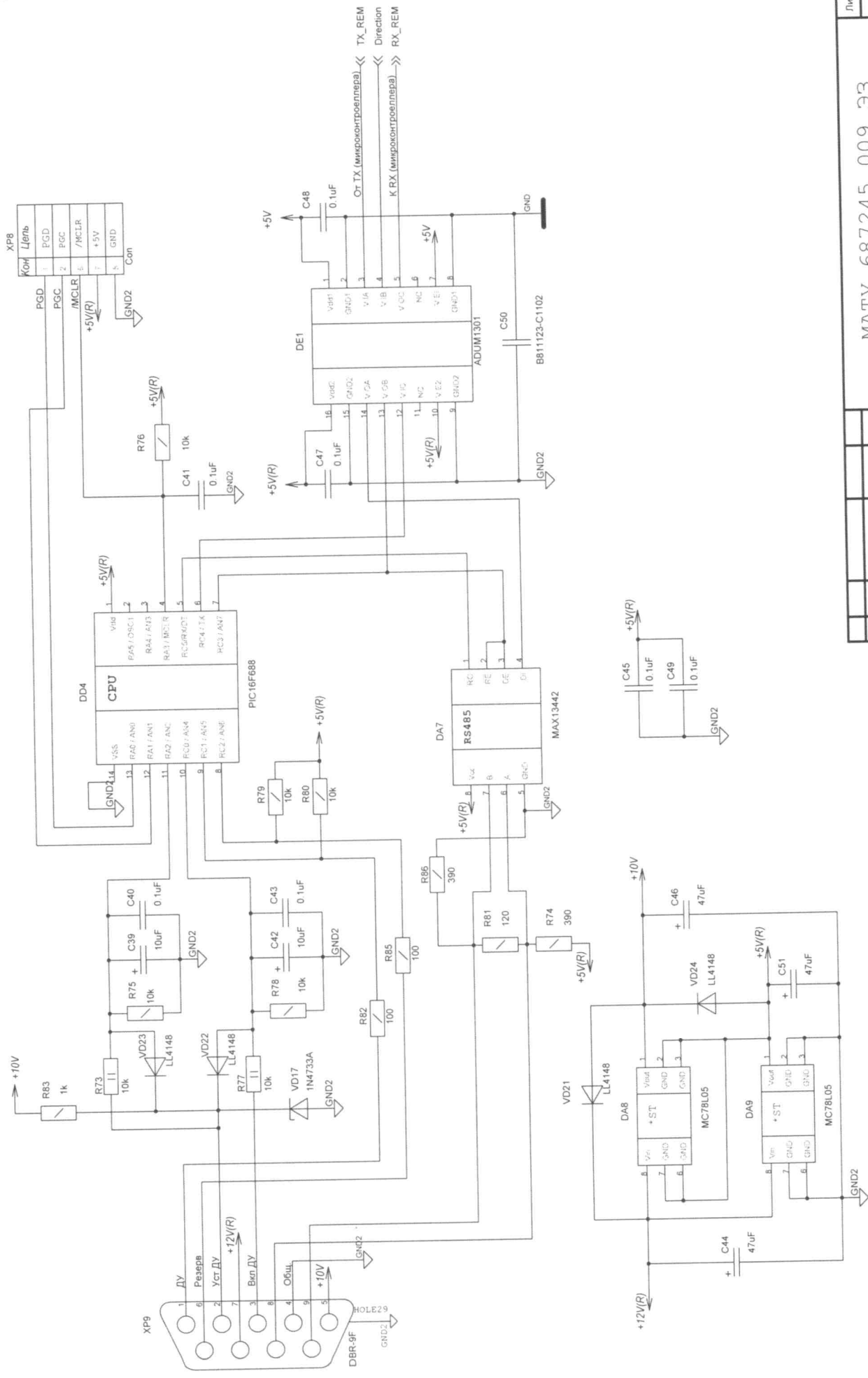
Имя, нив. N


Взам. нив. N

Лист

Дата





Зона	Поз. обозначение	Наименование	Кол.	Примечание	Перв. прим	Инв. №	Взам. инв. №	Инд. № бл.	Подп. и дата	Подп. и дата	Инв. № подл.	Лист			
												Лит.	Лист	Листов	
		<u>Конденсаторы общ. назн.</u>													
	C50	B81123-C1102	1												
		<u>Конденсаторы ЧИП керам.</u>													
	C56	ЧИП 4700 нФ - 50В ±10%; корпус 0805; диэл. NPO	1												
	C20, C24, C29, C30, C32, C33, C34	ЧИП 470нФ - 50В ±10%; корпус 0805; диэл. NPO	7												
	C31	ЧИП 1000 нФ - 50В ±10%; корпус 1206; диэл. X7R	1												
	C22, C27, C28	ЧИП Н10 - 2200нФ - 50В ±10%; корпус 1206; диэл. X7R	3												
	C21, C25, C26	ЧИП Н10- 6800нФ-50В ±10%; корпус 1206; диэл. X7R	3												
	C1, C2, C3, C7, C8, C10, C11, C12, C13, C17, C18, C19, C23, C35, C36, C37, C38, C40, C41, C43, C45, C47, C48, C49, C52, C53, C54, C55	ЧИП Н10 - 0,1мкФ - 50В ±10%; корпус 1206; диэл. X7R	27												
	C16	ЧИП Н10 – 470нФ - 50В ±10%; корпус 1206; диэл. X7R	1												
		<u>Конденсаторы ЧИП электр.</u>													
	C39, C42	ЧИП Тантал. 10мкФ ± 20%; 25В корпус "С"	2												
МАТУ.687254.009 ПЭЗ															
Изм	Лист	№ докум.	Подп.	Дата	<b>Плата управления</b> Перечень элементов			Лит.	Лист	Листов					
Разраб.		Серяпин А.А.							1	5					
Пров.															
Н. контр.															
Утв.															
															



Зона	Поз. обозначение	Наименование	Кол.	Примечание
	C44,C46, C51	ЧИП ELV-C; 47мкФ±20%;25В	3	
	C4, C5, C6, C9, C14, C15	ЧИП ELV-D; 100мкФ ± 20%; 25В	6	
		<u>Микросхемы</u>		
	DA2	7805 (кор. TO-220) (без "С")	1	
	DA4, DA5	AD8552 (кор. SOIC-8)	2	
	DE1	ADUM1301ARW (кор. SOIC-16W)	1	
	DA1	IPS042G (кор. SOIC-8)	1	
	ZQ1	Кварц, генератор КХО-97, 40MHz (CMOS, поверхностный, -40С)	1	
	DA3	LM2903D (кор. SOIC-8)	1	
	DA7	MAX13442 (кор. SOIC-8)	1	
	DA8, DA9	78L05ABD (кор. SOIC-8)	2	
	DD3	MCP41010-I/SN (кор. SOIC-8)	1	
	DD4	PIC16F688 (кор. SOIC-14)	1	
	DD1, DD2	PIC18F452-I/PT (кор. TQFP-44)	2	
	DA6	UCC2806DW (кор. SOIC-16W)	1	
		<u>Диоды</u>		
	VD5, VD7, VD8, VD9	10BQ015 (кор. SMB)	4	
	VD2, VD3, VD4, VD6, VD10, VD11, VD12, VD13, VD14, VD15, VD16, VD21, VD22, VD23, VD24	LL4148 (кор. SOD-80)	15	

Инв. № подл.	Подп. и дата
Взам. инв. №	Инв. №
Подп. и дата	Подп. и дата

Изм	Лист	№ докум.	Подп.	Дата	МАТУ.687254.009 ПЭЗ	Лист
						2

Зона	Поз. обозначение	Наименование	Кол.	Примечание
		<u>Стабилитроны</u>		
	VD17	1N4733A (5В 1Вт)	1	
		<u>Транзисторы</u>		
	VT2	IPS1031 (кор. ТО-220) (на обратной стороне)	1	Монтир. при настройке
	VT1	MMBT3906LT1 (кор. SOT-23)	1	
		<u>Разъемы</u>		
	XP7	нет	0	
	XP4	DBR-9M вилка, на плату	1	
	XP1	DBR-15F розетка, на плату	1	
	XP5	DBR-25F розетка, на плату	1	
	XP3	FDC-34 для крепежа плоского. каб. на плату	1	Монтир. при настройке
	XP2	DBR-37M вилка, на плату	1	
		<u>Резисторы 2 Вт</u>		
	R73,R77	C2-33H-2Вт-10 кОм±5% (MF-200-2W- 10кОм ±5%)	2	
		<u>Резисторы ЧИП 1%</u>		
	R25,R28	ЧИП 1,30 кОм±1%, корпус 0805	2	
	R26	ЧИП 2,74 кОм±1%, корпус 0805	1	
	R34	ЧИП 3,40 кОм±1%, корпус 0805	1	
	R35	ЧИП 7,87 кОм±1%, корпус 0805	1	
	R36,R37, R38,R39	ЧИП 8,06 кОм±1%, корпус 0805	4	
	R27	ЧИП 11,8 кОм±1%, корпус 0805	1	
	R40	ЧИП 17,4 кОм±1%, корпус 0805	1	

Инва. № подл.	Подп. и дата
Взам. инв. №	Подп. и дата
Инва. № убл.	Подп. и дата

Зона	Поз. обозначение	Наименование	Кол.	Примечание
	R20,R29	ЧИП 51,1 кОм±1%, корпус 0805	2	
	R22,R31, R32,R33	ЧИП 180 кОм±1%, корпус 0805	4	
		<u>Резисторы ЧИП 5%</u>		
	R46,R47	ЧИП 2 Ом±5%, корпус 2512	2	
	R24	ЧИП 10 Ом±5%, корпус 0805	1	
	R82,R85	ЧИП 100 Ом±5%, корпус 0805	2	
	R69	ЧИП 110 Ом±5%, корпус 0805	1	
	R81	ЧИП 120 Ом±5%, корпус 0805	1	
	R58,R59, R67	ЧИП 390 Ом±5%, корпус 0805	3	
	R42,R57, R63,R65, R84	ЧИП 470 Ом±5%, корпус 0805	5	
	R55	ЧИП 620 Ом±5%, корпус 0805	1	
	R10,R21, R30,R48, R56,R60, R83	ЧИП 1 кОм±5%, корпус 0805	7	
	R5	ЧИП 1,5 кОм±5%, корпус 0805	1	
	R6,R7,R8 R9,R11, R12,R13, R14,R19, R71,R72	ЧИП 4,7 кОм±5%, корпус 0805	11	
	R2	ЧИП 5,6 кОм±5%, 0805	1	
	R1,R4,R15 R16,R17, R18,R23, R75,R76, R78,R79, R80	ЧИП 10 кОм±5%, 0805	12	
	R70	ЧИП 36 кОм±5%, 0805	1	

Изм	Лист	№ докум.	Подп.	Дата
Име. № подл.	Подп. и дата	Взам. инв. №	Име. №	Подп. и дата

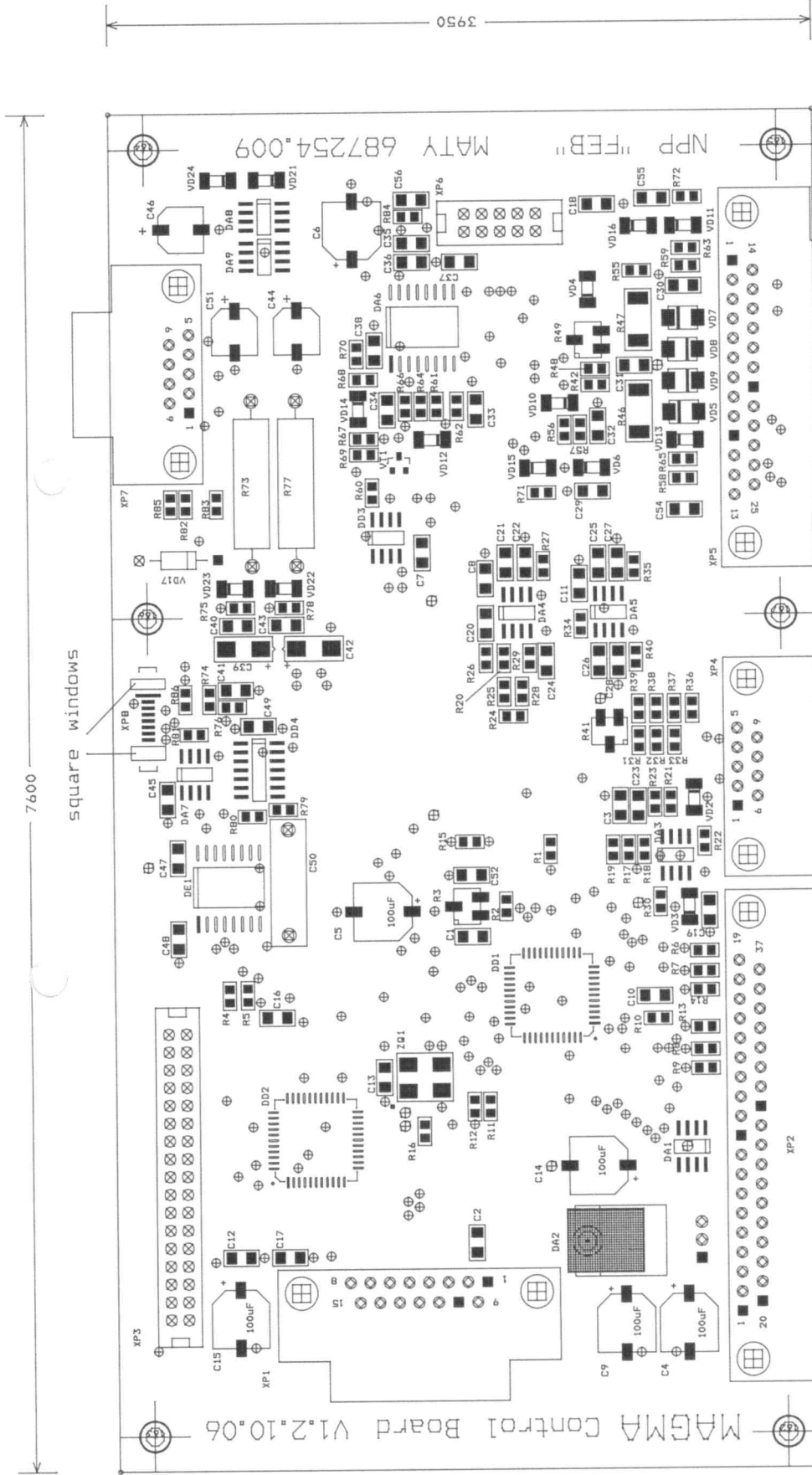
МАТУ.687254.009 ПЭЗ

Лист

4

Зона	Поз. обозначение	Наименование	Кол.	Примечание
	R61,R62, R64,R66, R68	ЧИП 47 кОм±5%, 0805	5	
		<u>Резисторы ЧИП подстр.</u>		
	R3,R41	PVG5A-1 кОм±10%	2	
	R49	PVG5A-10 кОм±10%	1	
		Всего элементов	173	

Инв. № подл.	Подп. и дата	Взам. инв. №	Инв. № убл.	Подп. и дата
Изм	Лист	№ докум.	Подп.	Дата
МАТУ.687254.009 ПЭЗ				Лист
				5



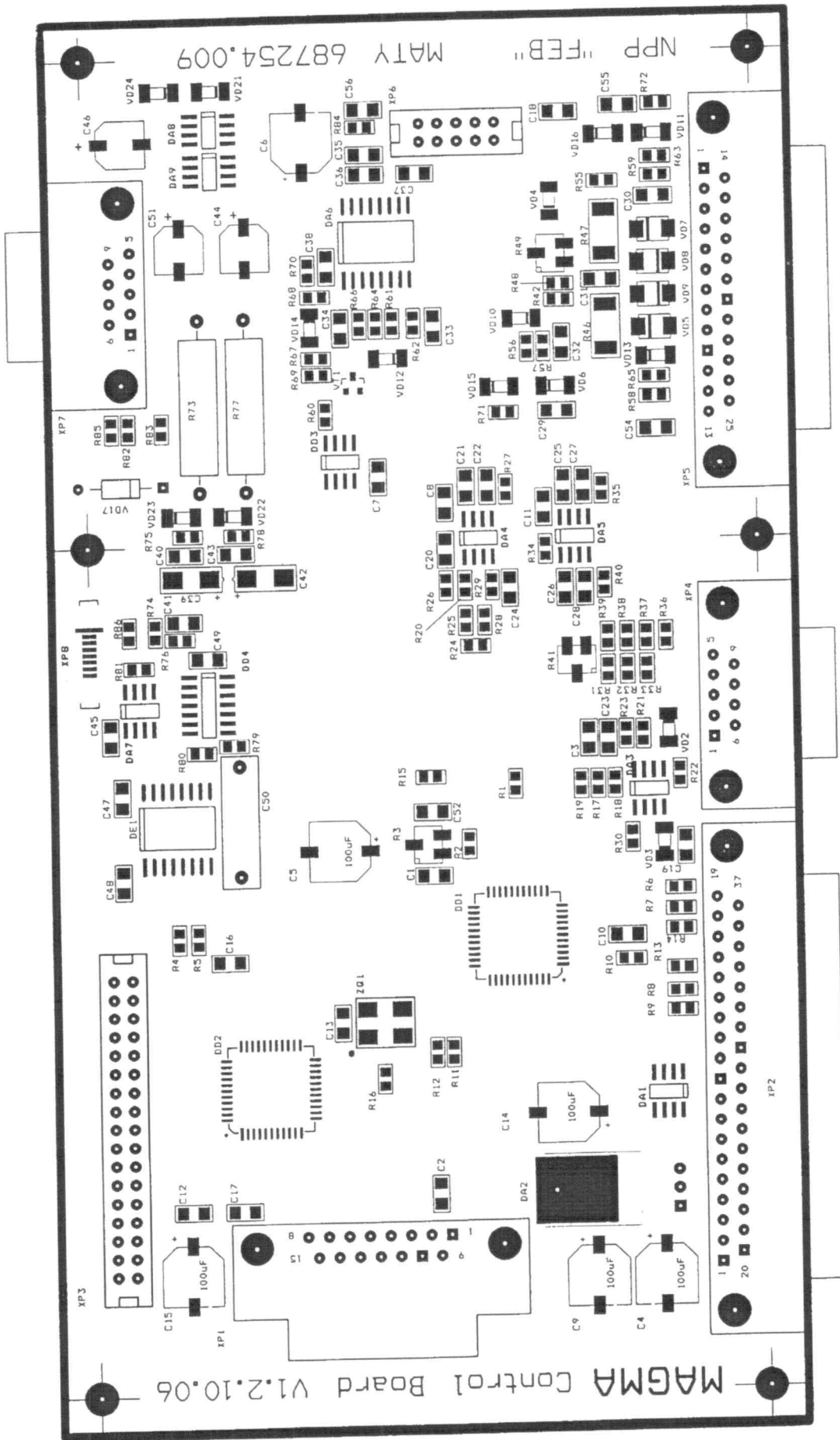
MATY.684254.009

DRILL CHART

SYM	DIAM	TOL	QTY	NOTE
+	0.020		224	
⊕	0.030		10	
x	0.034		46	
◇	0.038		98	
⊗	0.050		6	
⊞	0.120		10	
⊙	0.177		7	
TOTAL			401	

MAGMA Control Board V1.2.10.06

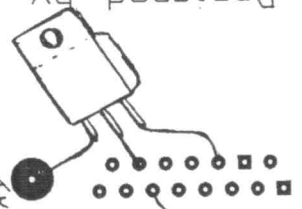
NPP "FEB" MATY 687254.009



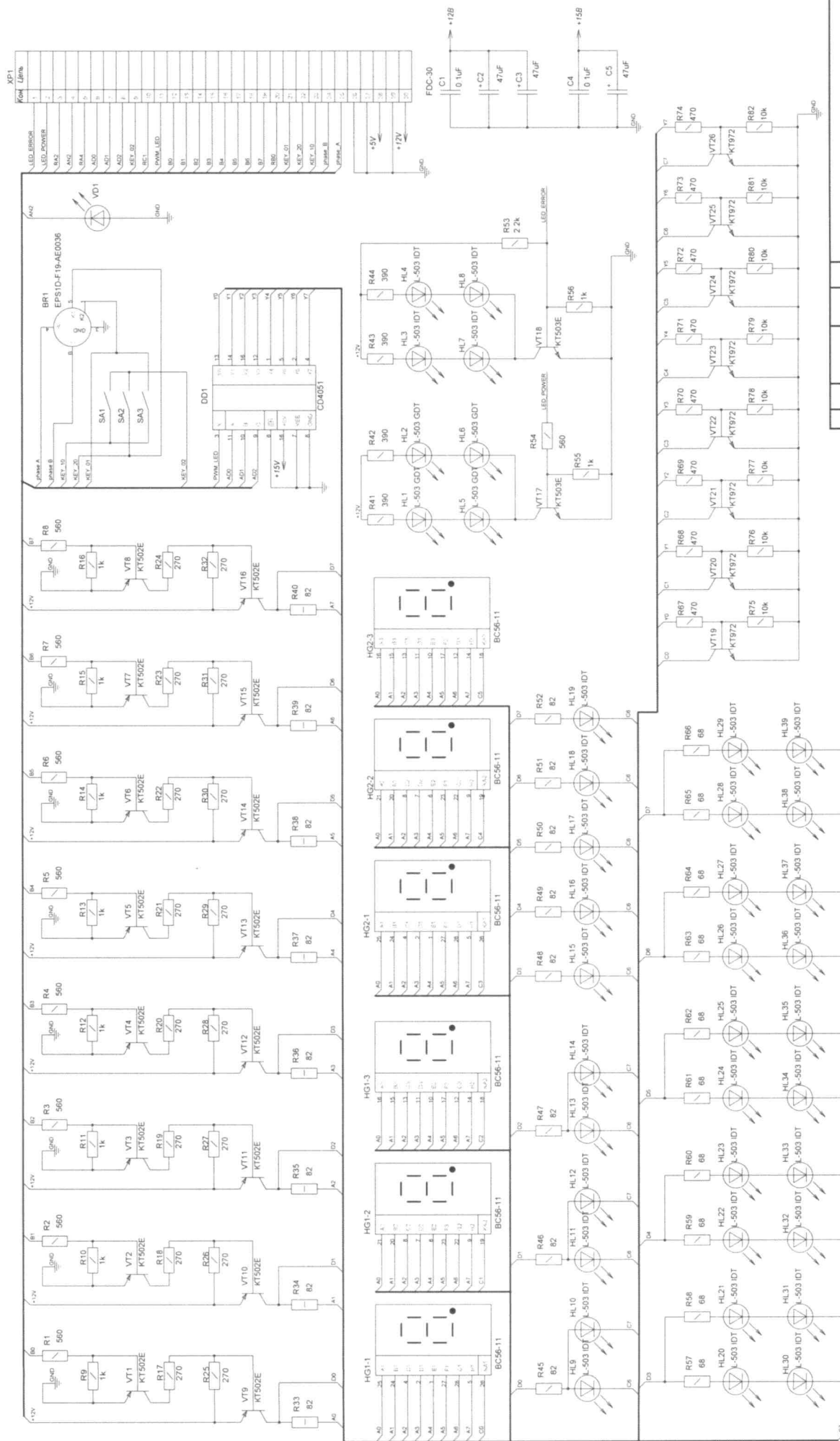


Bottom Mask Designed by Max

ТРИЗЫСТОП  
ОАЕБАЕТСА Б  
ТЕРМОУСАДІКУ








МАТУ 687254.008 ЭЭ		Лист 1	Листов 5
Изм.	Лист	Начинает	Получил
Рисовал	Сверстана А.А.		
Провер.	Т. Контур		
И. контур			
Утвер.			

**МАГМА-315**  
Плата индикации  
Схема электрическая принципиальная

Лист 1

Листов 5

Зона	Поз. обозначение	Наименование	Кол.	Примечание	Перв. прим	Справ. №	Подп. и дата	Инв. №	Инв. №	Взам. инв. №	Подп. и дата
		<u>Конденсаторы керамич.</u>									
	C1, C4	K10-17Б - 50В - 0,1 мкФ ±10%	2	(выводной, имп.)							
		<u>Конденсаторы электр.</u>									
	C2, C3, C5	ECR 47мкФ 25В (6x11) HITANO (или ECR35Вx47мкО (6x11))	3								
		<u>Микросхемы</u>									
	DD1	CD4051 (кор. DIP-16)	1								
		<u>Светодиодные индикаторы</u>									
	HG1, HG2	BC56-11 SRWA	2								
		<u>Светодиоды</u>									
	HL1, HL2, HL5, HL6, HL13, HL14 HL15, HL16 HL17, HL18 HL19, HL22 HL23, HL24 HL25, HL26 HL27, HL28 HL29, HL32 HL33, HL34 HL35, HL36 HL37, HL38 HL39	L-593GD (зеленые)	27								
	HL3, HL4, HL7, HL8, HL9, HL10, HL11, HL12 HL20, HL21 HL30, HL31	L-593ED (красные)	12								
МАТУ.687254.008 ПЭЗ											
Изм	Лист	№ докум.	Подп.	Дата							
Разраб.		Серяпин А.А.			<b>Плата индикации</b> Перечень элементов						
Пров.											
Н. контр.											
Утв.											
					Лит.	Лист	Листов				
						1	3				
											

Зона	Поз. обозначение	Наименование	Кол.	Примечание
		<u>Транзисторы</u>		
	VT19,VT20 VT21,VT22 VT23,VT24 VT25,VT26	КТ972А	8	
	VT1,VT2, VT3, VT4, VT5, VT6, VT7, VT8, VT17,VT18	МРSА06	10	
	VT9,VT10 VT11,VT12 VT13,VT14 VT15,VT16	МРSА92 (или МРSА56)	8	
		<u>Коммутационные изделия</u>		
	SA1,SA2	Выключатель кнопочный TS21095, h=9.2мм	2	
		<u>Энкодеры</u>		
	BR1	EPS1D-F19-AE0036	1	
		<u>Разъемы</u>		
	XP1	FDC-34 для крепежа пл. каб. на плату	1	
		<u>Резисторы 0,25 Вт</u>		
	R57, R58, R59, R60, R61, R62, R63, R64, R65, R66	C2-33H-0,25Вт-68 Ом ±5 %	10	
	R45, R46, R47, R48, R49, R50, R51, R52	C2-33H-0,25Вт-82 Ом ±5 %	8	
	R17, R18, R19, R20, R21, R22, R23, R24	C2-33H-0,25Вт-270 Ом ±5 %	8	
Изн.	Лист	№ докум.	Подп.	Дата
МАТУ.687254.008 ПЭЗ				Лист
				2

Подп. и дата

Изн. № бл.

Взам. инв. №

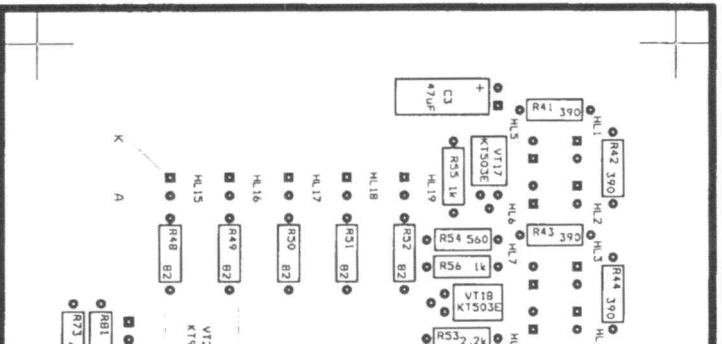
Подп. и дата

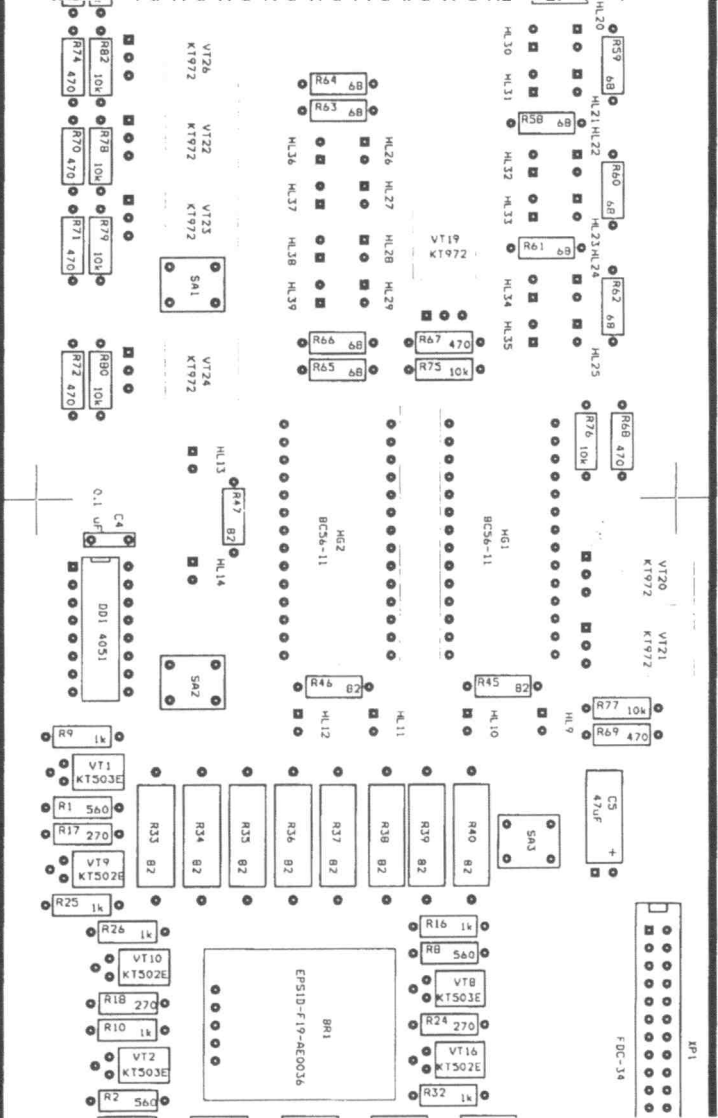
Изн. № подл.

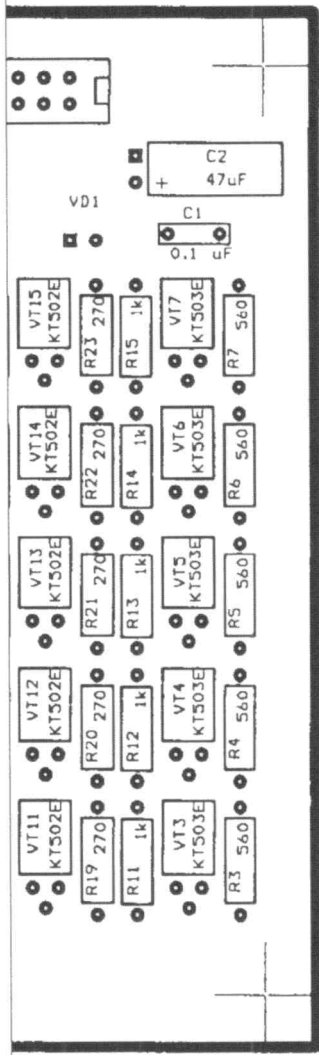
Зона	Поз. обозначение	Наименование	Кол.	Примечание
	R41, R42, R43, R44	C2-33H-0,25Вт-390 Ом ±5 %	4	
	R67, R68, R69, R70, R71, R72, R73, R74	C2-33H-0,25Вт-470 Ом ±5 %	8	
	R1, R2, R3, R4, R5, R6, R7, R8, R54	C2-33H-0,25Вт-560 Ом ±5 %	9	
	R9, R10, R11, R12, R13, R14, R15, R16, R25, R26, R27, R28, R29, R30, R31, R32, R55, R56	C2-33H-0,25Вт-1 кОм ±5 %	18	
	R53	C2-33H-0,25Вт-2,2 кОм ±5 %	1	
	R75, R76, R77, R78, R79, R80, R81, R82	C2-33H-0,25Вт-10 кОм ±5 %	8	
<u>Резисторы 1 Вт</u>				
	R33, R34, R35, R36, R37, R38, R39, R40	C2-33H-1Вт-82 кОм ±5 %	8	
		Всего элементов	159	

Инев. № подл.	Подп. и дата	Взам. инв. №	Инев. № з/вкл.	Подп. и дата
---------------	--------------	--------------	----------------	--------------

Изм	Лист	№ докум.	Подп.	Дата	МАТУ.687254.008 ПЭЗ	Лист 3
-----	------	----------	-------	------	---------------------	-----------





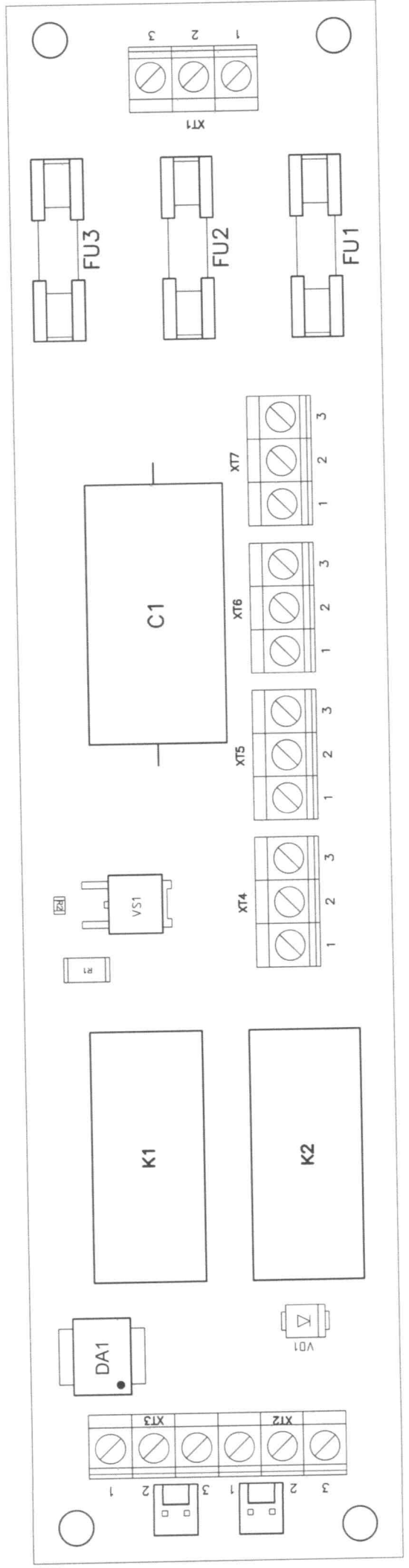


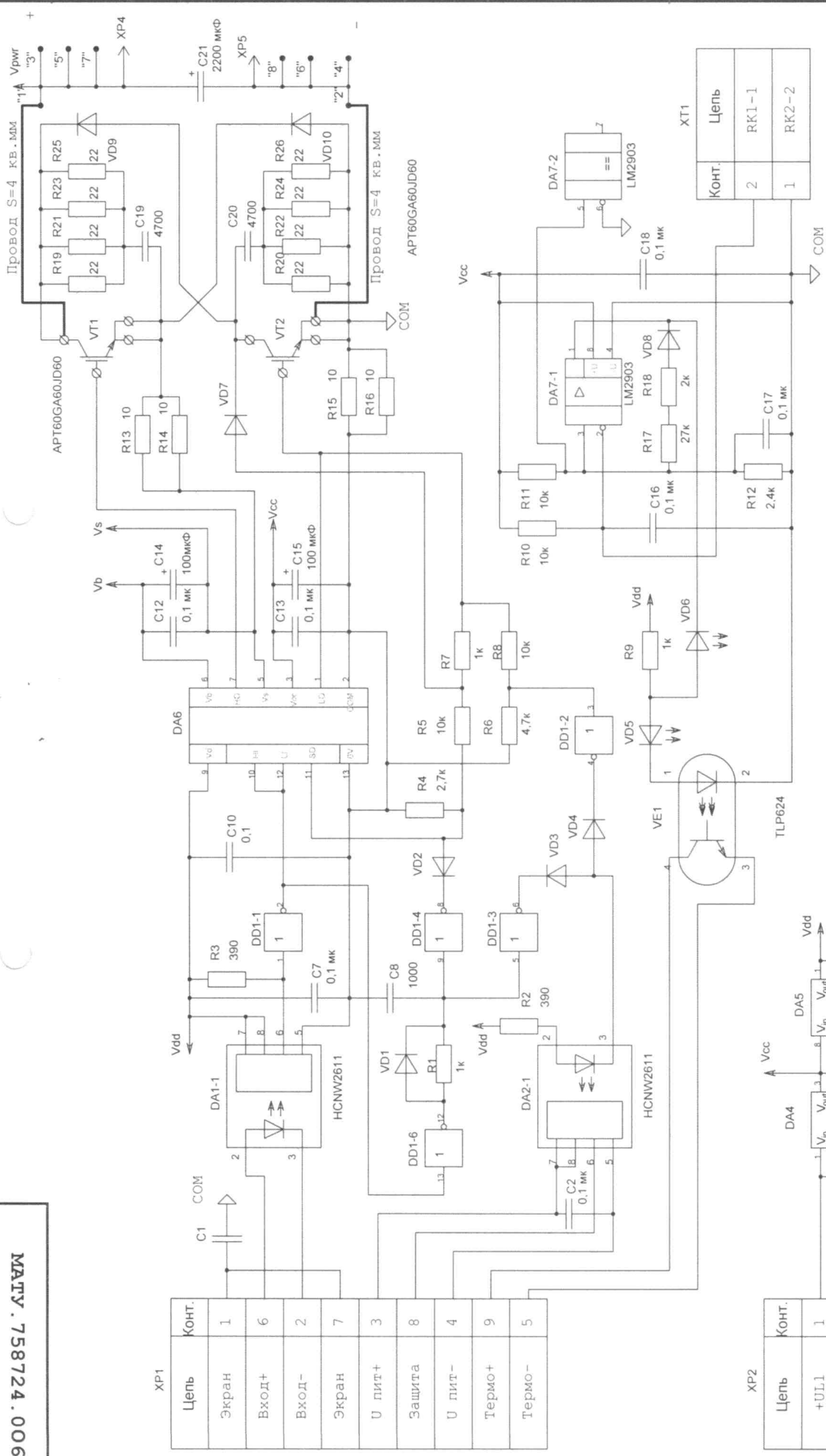




№		МАТУ.758723.003 МАГМА-315 Плата реле последнее изменение 4.10.10.	кол. на един.	примечание
<b>Плата управления</b>				
1		МАТУ.758723.003	1	
<b>Конденсаторы</b>				
2	C1	Конденсатор К73-11-630В-0,47мкФ ± 10%	1	
<b>Микросхемы</b>				
3	DA1	Микросхемы М0С3083SM	1	
<b>Резисторы</b>				
4	R1	2010 360 Ом ± 5%,	1	
5	R2	0805 360 Ом ± 5%,	1	
<b>Предохранители</b>				
6	FU1...FU3	Предохранитель ВП2Б-1В-4А/250В с держателями К234211	3	
<b>Реле</b>				
7	K1	Реле G2R-1-12VDC	1	
8	K2	Реле G2R-2-12VDC	1	
<b>Диоды</b>				
9	VD1	Диод MURS160	1	
10	VS1	Симистор BT136S-800E	1	
<b>Разъемы</b>				
11	XT1...XT7	Клемник ТВ-123	7	

MATY.458423.003





XP1	Цепь	Конт.
1	Экран	1
6	Вход+	6
2	Вход-	2
7	Экран	7
3	U пит+	3
8	Защита	8
4	U пит-	4
9	Термо+	9
5	Термо-	5

XP2	Цепь	Конт.
1	+U1.1	1
2	-U1.1	2

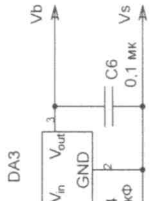
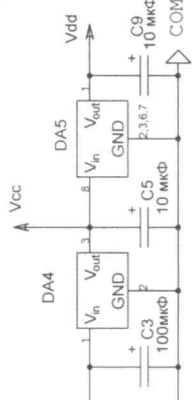
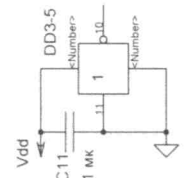
XP3	Цепь	Конт.
1	-UH1	1
2	-UH2	2

Конт.	Цепь
2	RK1-1
1	RK2-2

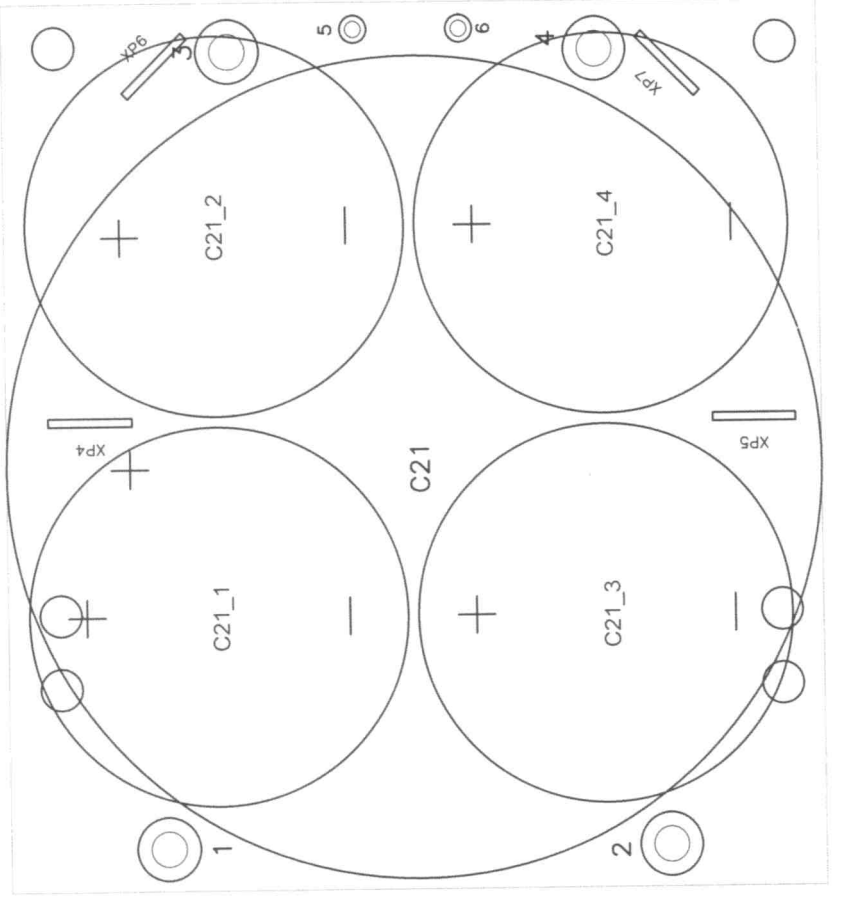
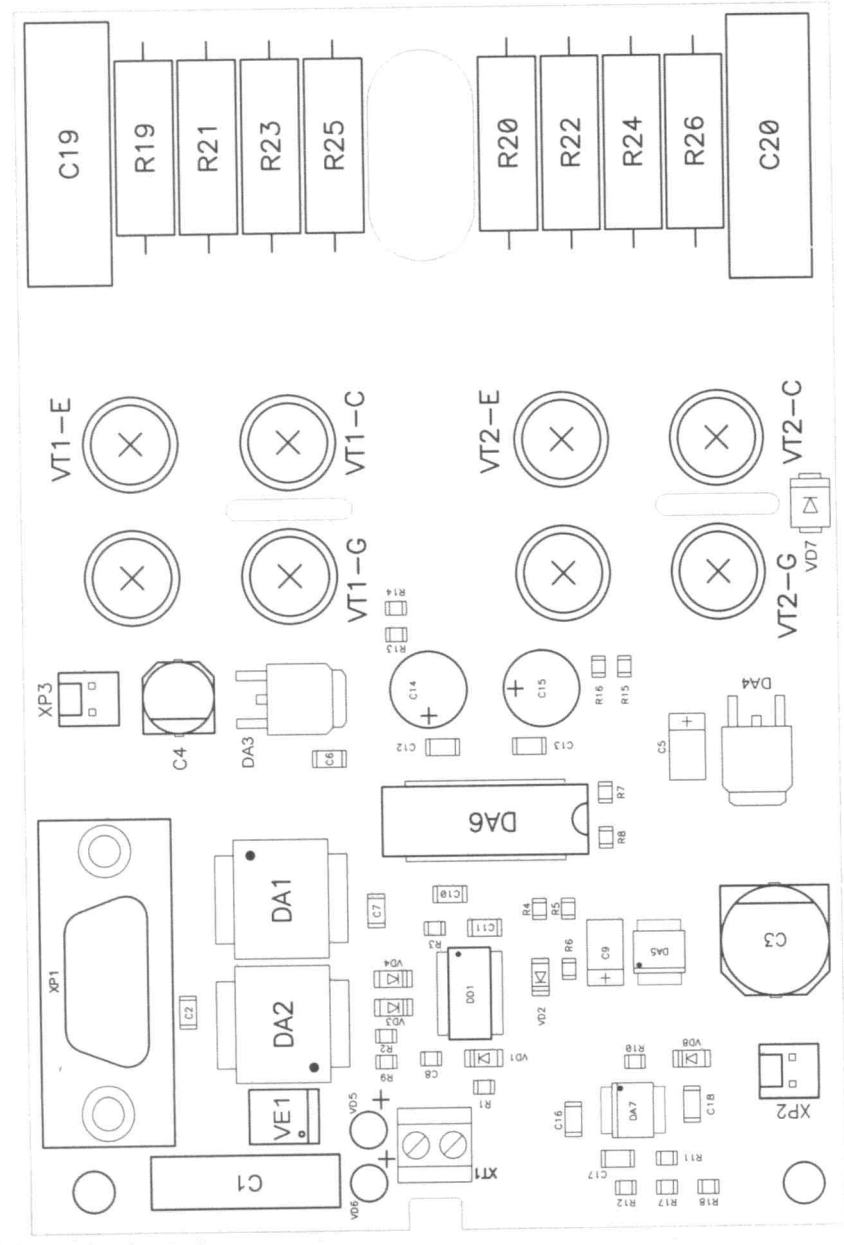
**МАТУ. 758724. 006**

**Силовой блок**  
Схема электрическая  
принципиальная

Изм.		Лист	№ докум.	Подп.	Дата	Масштаб	
						Лист	Листов 4
Н. контр.						Утв.	
Т. контр.							
Пров.							
Разраб.							



M ATY. 758 Y24. 006



№	МАТУ.758724.006 МАГМА-315 Силовой блок последнее изменение 07.07.11.		кол. на слит.	примечание
	Плата управления			
1	МАТУ.758724.006+МАТУ.758724.007		1	плата силовая + плата конденсаторов
<b>Конденсаторы</b>				
2	C1	B81123-C1102	1	
3	C2,C6,C7,C10...C13, C16...C18	1206 0,1 мкФ ± 10%, X7R, 50В,	9	
4	C3	EZV 100мкФ-35В-F	1	1206
5	C4	EZV 22мкФ-35В-F	1	
6	C5,C9,C14,C15	Тант. 10мкФ-25В ± 20% корп.С	4	
7	C8	0805 1000пФ ± 10%, NPO, 50В,	1	
8	C19,C20	К78-2-1600В-4700 пФ ± 10%	2	
9	C21	REN200XL4220MU2 385В-2200мкФ	1	
<b>Микросхемы</b>				
10	DA1, DA2	HCNW2611-----_300 (HCNW2611-----_500)	2	
11	DA3,DA4	MC7815ABDT	2	
12	DA5	MC78L05ABD	1	
13	DA6	IX6R11P7 (DIP-14)	1	FAB3792N
14	DA7	LM2903D	1	
15	DD1	74ACT14D	1	
<b>Резисторы</b>				
16	R1,R7,R9	0805 1 кОм ± 5%,	3	
17	R2, R3	0805 390 Ом ± 5%,	2	
18	R4	0805 2,7 кОм ± 5%,	1	
19	R5,R8,R10,R11	0805 10 кОм ± 5%,	4	
20	R6	0805 4,7 кОм ± 5%,	1	
21	R12	0805 2,4 кОм ± 5%,	1	
22	R13..R16	0805 10 Ом ± 5%,	4	
23	R17	0805 27 кОм ± 5%,	1	
24	R18	0805 2 кОм ± 5%,	1	
25	R19...R26	MFR200-22 Ом ± 5%	8	
26	RK1	Термодатчик B59901-D70-A40	1	
<b>Оптоэлементы</b>				
27	VE1	Оптопара TLP624 (TLP626)	1	
<b>Диоды</b>				
28	VD1..VD4,VD8	LL4148	5	
29	VD5	L-354GD	1	
30	VD6	L-354ED	1	
31	VD7	MURS160	1	
32	VD9,VD10	Диод HFA25PB60 (DSEC 30-06A)	2	DSEC 30-06BR
<b>Разъемы</b>				
33	XP1	Вилка DPS-9M DPS-9M	1	
34	XP2,XP3	Вилка MTA-100-640456-2	2	
35	XP4,XP5	Faston Tab (0,25 inch 534-840)	2	
36	XT1	Клемник 350-021-12(14)	1	

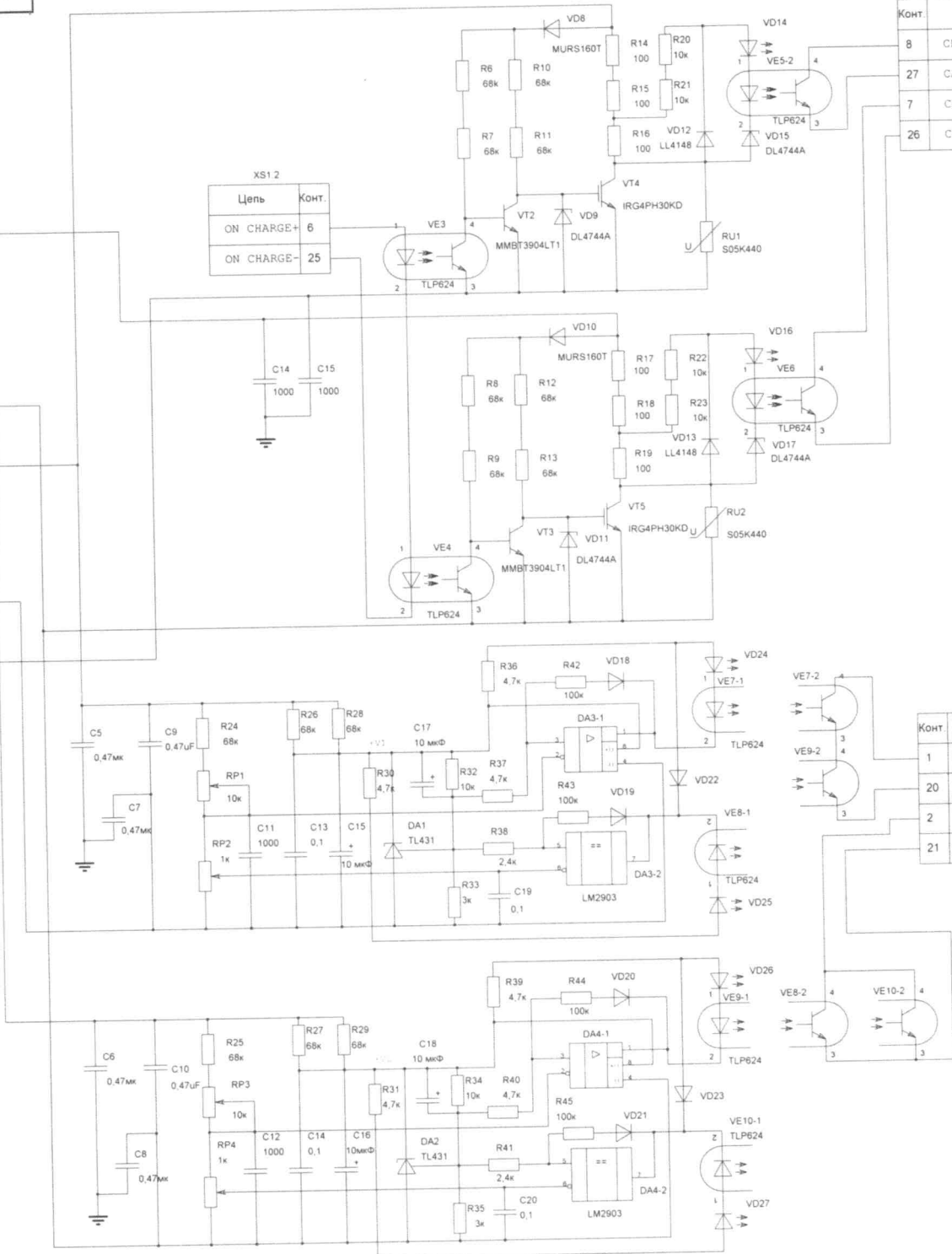
Цель	Конт.
-U2	1
	2
+U2	3

Цель	Конт.
+U	1
	2
-U	3

Цель	Конт.
-U1	1
	2
+U1	3

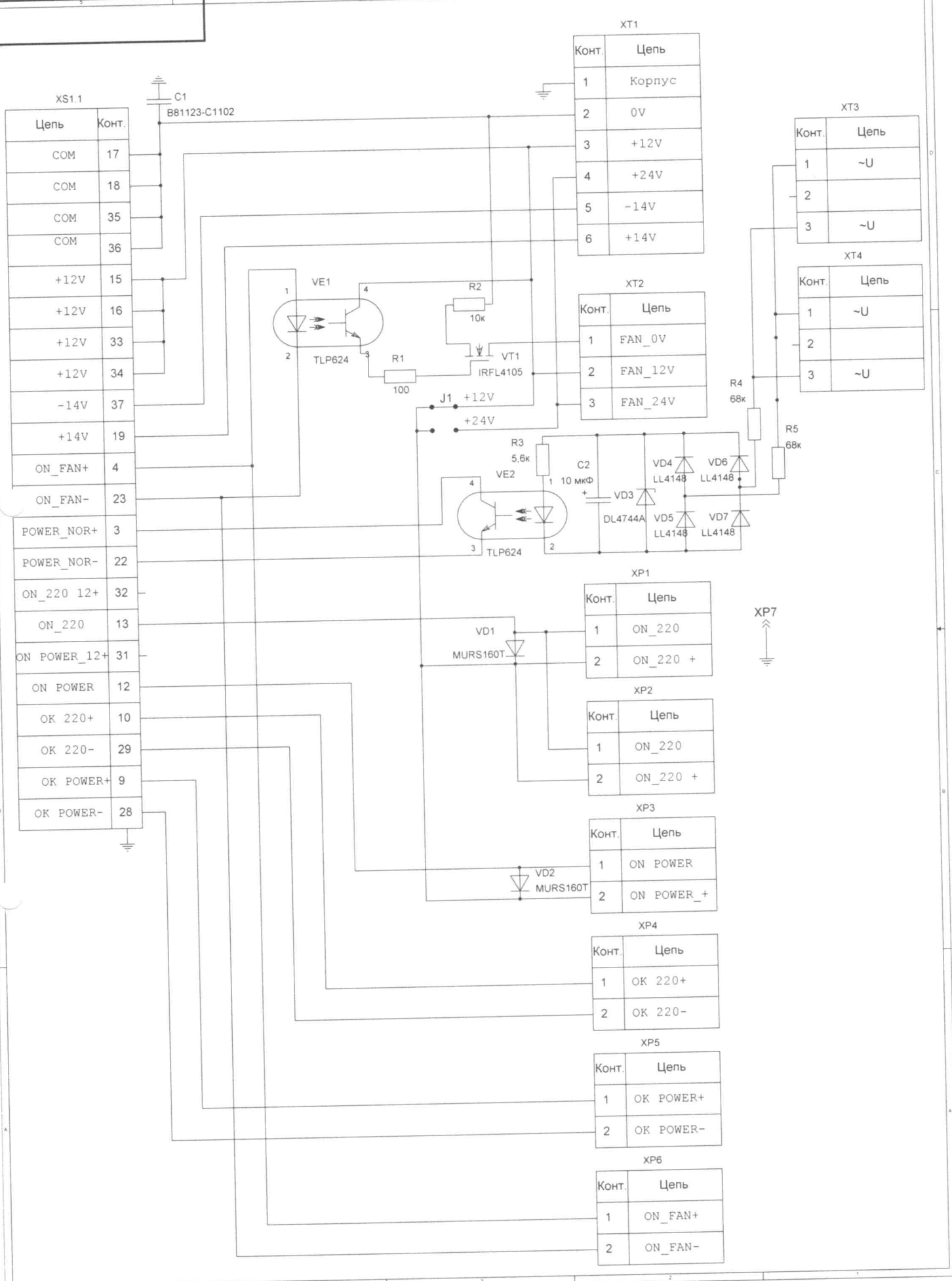
Цель	Конт.
ON CHARGE+	6
ON CHARGE-	25

Конт.	Цель
8	CHARGE1+
27	CHARGE1-
7	CHARGE2+
26	CHARGE2-



Конт.	Цель
1	VOL_NOR+
20	VOL_NOR-
2	VOL_HIGH+
21	VOL_HIGH+

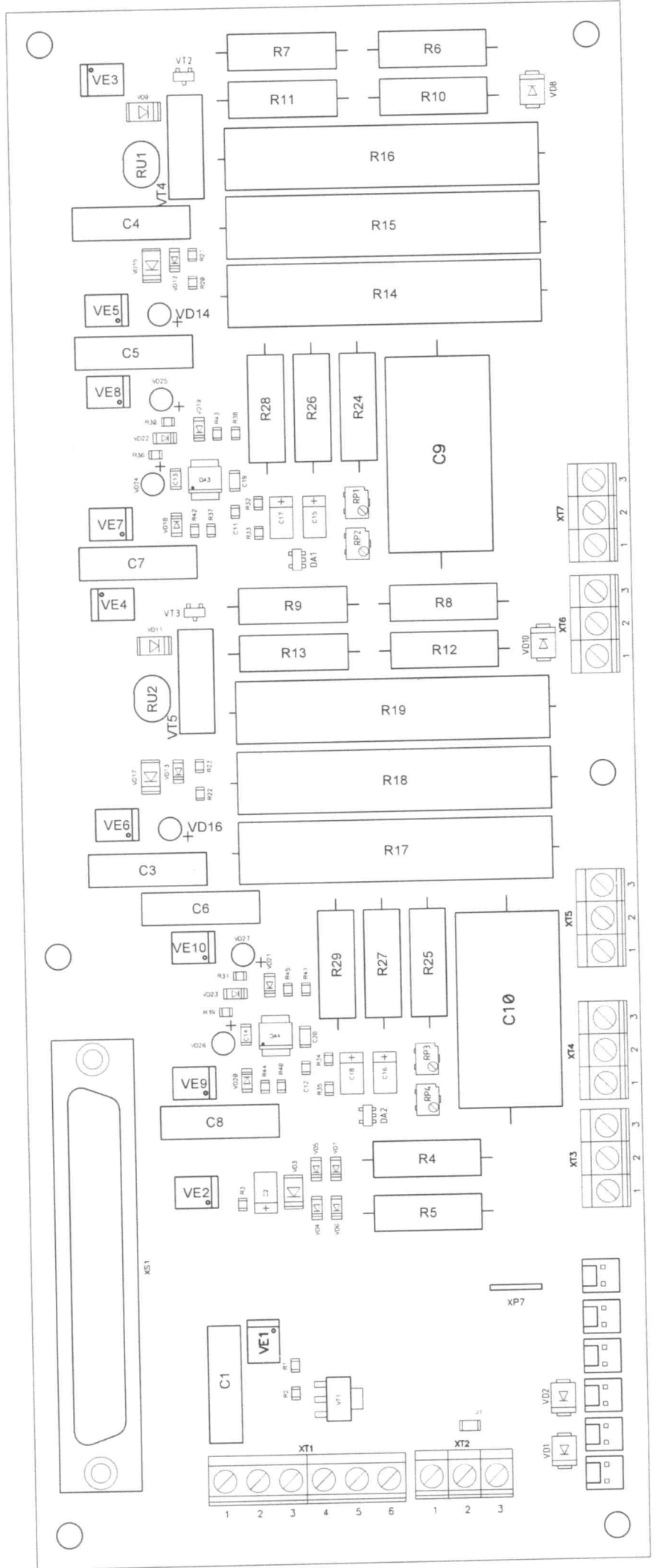
<b>МАТУ.758725.008</b>								
Изм.	Лист	№ докум.	Подп.	Дата	Плата заряда и мониторов напряжения	Лит.	Масса	Масштаб
Разраб.								
Пров.						Лист	Листов 1	
Т. контр.						ИСТ 1		
Н. контр.								
Утв.								

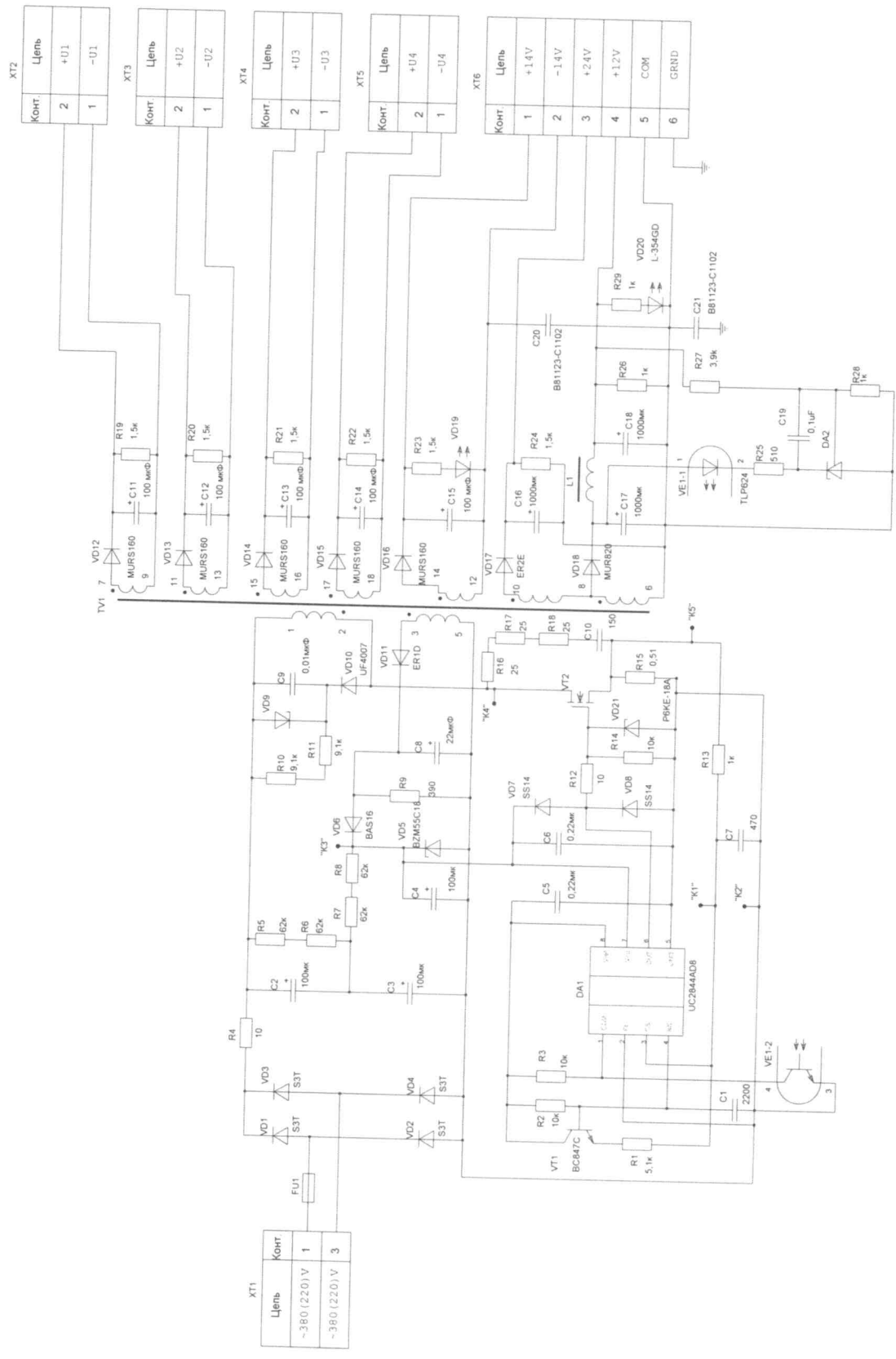


MATY 75725.008  
лист 2

№		МАТУ.758725.008 Плата заряда и мониторов напряжения последнее изменение 4 10 10	МАГМА-315	кол. на един.	примечание
<b>Плата управления</b>					
1		МАТУ.758725.008		1	
<b>Конденсаторы</b>					
2	C2,C15,C17,C16, C18	Тантал 10 мкF-25V±20% (корпус "С")		5	
3	C9,C10	МЕТ 0,47мкF-630V		2	
4	C13,C19, C14,C20	1210,(1206) X7R 0,1мкФ 50В 10%		4	1206
5	C1,C3,C4,C5,C6,C7,C8,C14,C15	В81123-С1102 /In 250V		9	К78-2 1000пФ 1000В
6	C11,C12	0805 X7R 1000пФ 50В 10%		2	
<b>Микросхемы</b>					
7	DA1,DA2	TL431/DBVR		2	
8	DA3,DA4	LM2903D		2	
<b>Резисторы</b>					
9	R4,R5, R6..R13, R24..R29	MF 200-2 68kOm ±5%		16	
	R3	0805 5,6 kOm±5%		1	
11	R14..R19	SQP-10 100 Om±5%		6	
12	R2,R20...R23,R32,R34	0805 10 kOm±5%		7	
13	R30,R36,R37,R31,R39 ,R40	0805 4,7 kOm±5%		6	
14	R33,R35	0805 3 kOm±5%		2	
15	R42,R43,R44,R45	0805 100 kOm±5%		4	
16	R38,R41	0805 2,4 kOm±5%		2	
17	R1	0805 100Om±5%		1	
18	RP1,RP3	подстроечный PVG5A-10 kOm±10%		2	
19	RP2,RP4	подстроечный PVG5A-1 kOm±10%		2	
<b>Оптоэлементы</b>					
20	VE1...VE10	TLP624 (TLP626)		11	
<b>Варисторы</b>					
21	RU1,RU2	S05K440		2	VCR05D681K
<b>Диоды</b>					
22	VD1,VD2,VD8,VD10	MURS160T; SMB		5	
	VD4..VD7,VD12,VD13,VD18..VD23	LL4148 (SOD-80)		12	
24	VD3,VD9,VD11,VD15,VD17;	DL4744A		5	
25	VD24,VD26;	светодиод L-934SGD		2	L-354GD
26	VD14, VD16, VD25, VD27	светодиод L-934 IT		4	L-354ED
<b>Транзисторы</b>					
27	VT2,VT3	MMBT3904LT1; SOT23		2	
28	VT4,VT5	IRG4PH30KD		2	
29	VT1	IRFL4105		1	
<b>Разъемы</b>					
30	XT1...XT7	TB-123		8	
31	XS1	Разъем DPS-37F		1	
32	XP1...XP6	Вилка AMP 640456-2		6	







Конт.	Цель
2	+U1
1	-U1

Конт.	Цель
2	+U2
1	-U2

Конт.	Цель
2	+U3
1	-U3

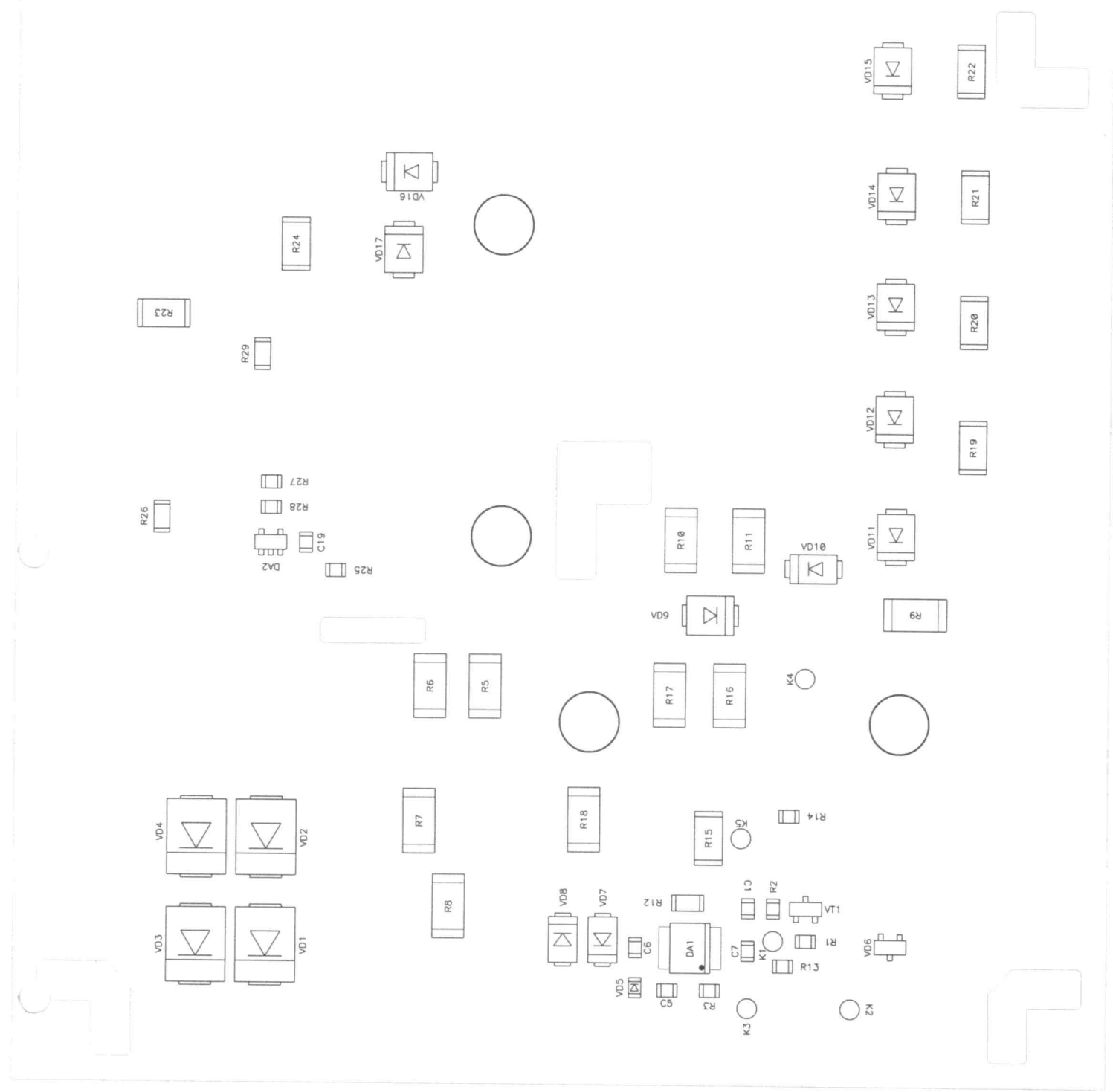
Конт.	Цель
2	+U4
1	-U4

Конт.	Цель
1	+1.4V
2	-1.4V
3	+2.4V
4	+1.2V
5	COM
6	GRND

Цель	Конт.
~380 (220) V	1
~380 (220) V	3

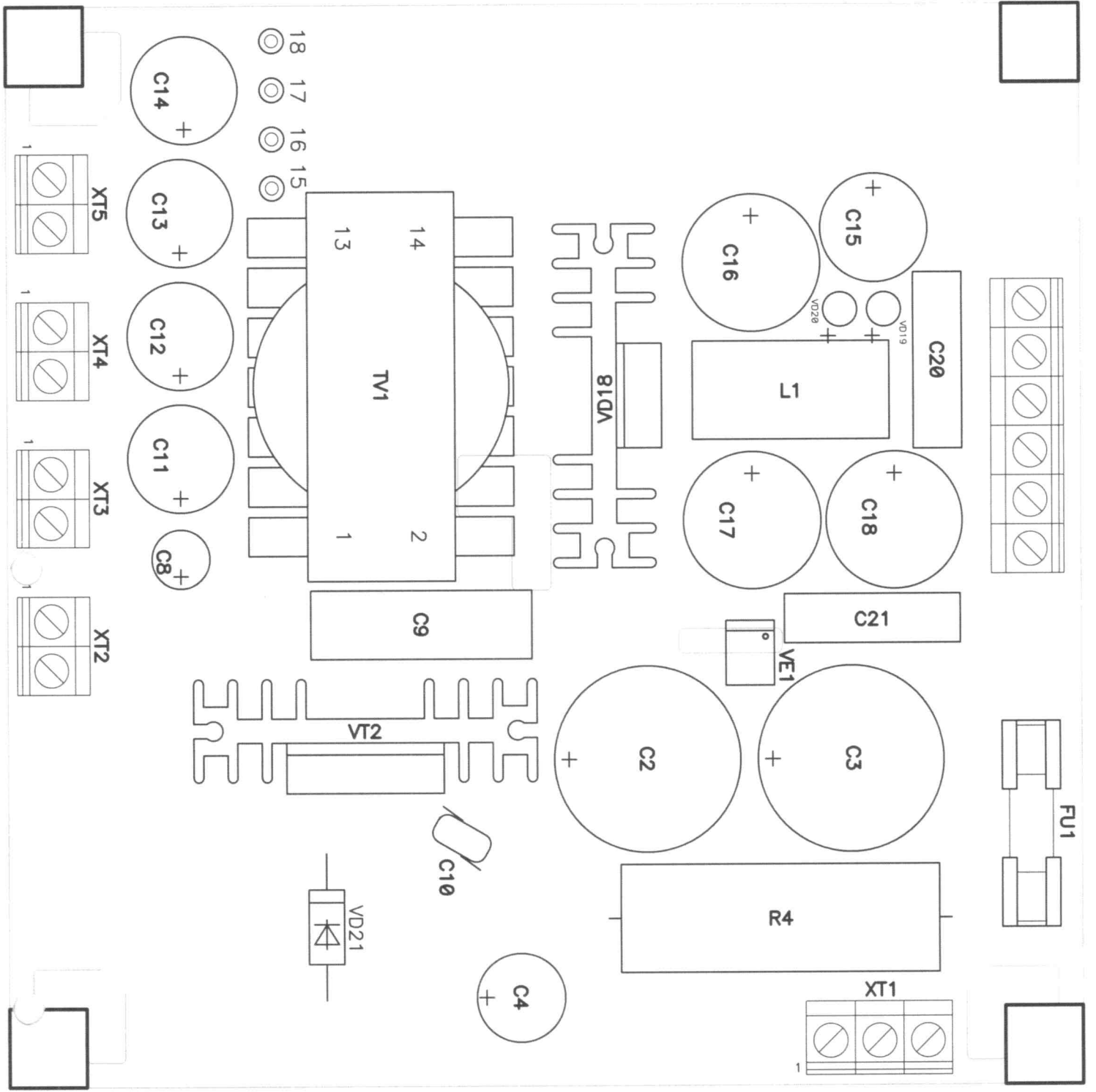
<b>МАТУ.758725.009-01 Э3</b>			
Имя	Лист	№ докум.	Дата
Разраб.	Пров.	Т. контр.	Лист
Н. контр.	УТВ.		Листов 1
<b>ВИП</b>			
Схема электрическая принципиальная			
Лит.	Масштаб		

№	Позиционное назначение	МАТУ.758725.009 МАГМА-315 ВИП ДЛЯ 05 последнее изменение 4.10.10.	кол. на един.	примечание
<b>Печатные платы</b>				
1		МАТУ.758725.009	1	04-013
<b>Конденсаторы</b>				
2	C1	0805 X7R 50B 2200пФ±10%	1	
3	C2,C3	ESG 100мкФ 400В (Hitano)	2	
4	C4	ЕСР 100мкФ 35В (Hitano)	1	100x50В
5	C5,C6	0805 X7R 50B 0,22мкФ±10%	2	
6	C7	0805 X7R 50B 470пФ±10%	1	
7	C8	EXR 22мкФ 50В	1	22x63В
8	C9	K78-2-315В-0,01мкФ±10% В	1	
9	C10	K15-5-Н20-3кВ-150пФ±10% В	1	
10	C11..C15	EXR 100мкФ-50В (Hitano)	5	
11	C16..C18	EXR 1000мкФ 35В	3	
12	C19	0805 X7R 50B 0,1мкФ±10%	1	
13	C20,C21	B81123-C1102	2	
<b>Микросхемы</b>				
14	DA1	UC2844AD8	1	
15	DA2	TL431IDBVR	1	
<b>Предохранители</b>				
16	FU1	ВП2Б-1В-4А/250В с держателями К234211	1	
<b>Дросели</b>				
17	L1	МАТУ 672161.015 (19 витков ПЭТВ-2-1мм на гильзе 8мм)	1	делает цех
<b>Резисторы</b>				
18	R1	0805 5,1 кОм ± 5%	1	
19	R2,R3,R14	0805 10 кОм ± 5%	3	
20	R4	C5-5-5-10Ом ±5%-В	1	C5-5-5-11Ом ±5%-В
21	R5..R8	2512 62 кОм ± 5%	4	
22	R9	2512 390 Ом ± 5%	1	2010
23	R10, R11	2512 9,1 кОм ± 5%	2	
24	R12	1206 10 Ом ± 5%	1	
25	R13,R28,R29	0805 1 кОм ± 5%	3	
26	R15	2010 0,51 Ом ± 5%	1	1 Ом-20шт
27	R16..R18	2512 25 Ом ± 5%	3	33 Ом-30шт
28	R19..R24	2010 1,5 кОм ± 5%	6	
29	R25	0805 510 Ом ± 5%	1	
30	R26,R29	1206 1 кОм ± 5%	2	
31	R27	0805 3,9 кОм ± 5%	1	
<b>Диоды</b>				
32	VD1...VD4	Диод S3T – 1300 В	4	
33	VD5	Стабилитрон BZM55C18	1	
34	VD6	Диод BAS16	1	
35	VD7, VD8	Диод SS14	2	
36	VD9	Стабилитрон SMBJ170	1	
37	VD10	Диод EGF1T – корп. DO-214BA (GF1)	1	
38	VD11	Диод ER1D	1	
39	VD12..VD16	Диод MURS160	5	
40	VD17	Диод ER2E	1	
41	VD18	Диод MUR820	1	
42	VD19,VD20	Диод L-354GD	2	934
<b>Транзисторы</b>				
43	VT1	Транзистор BC847C	1	
44		Радиатор HS 207-30	2	
45	VT2	Транзистор STW9N150 (ГО-247)	1	
<b>Оптопары</b>				
46	VE1	Оптопара TLP624 (TLP626)	1	
<b>Разъемы</b>				
47	XT1,XT6	Клемник ТВ-123	2	308-031-14
48	XT2,XT5	Клемник ТВ-122	4	308-021-14
<b>Трансформаторы</b>				
49	TV1	Трансформатор МАТУ 6711110.25	1	
		Сердечник: B66361-G500-X187	2	
		каркас: B66362-L1014-T1	2	
		скоба: B66362-A2000	2	



MATY.785 425.009-1

HM3



MATY. 485 425 . 009 1

BE PX