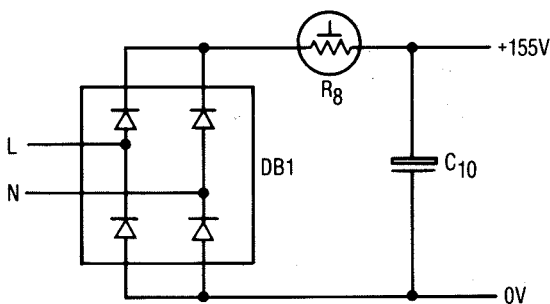
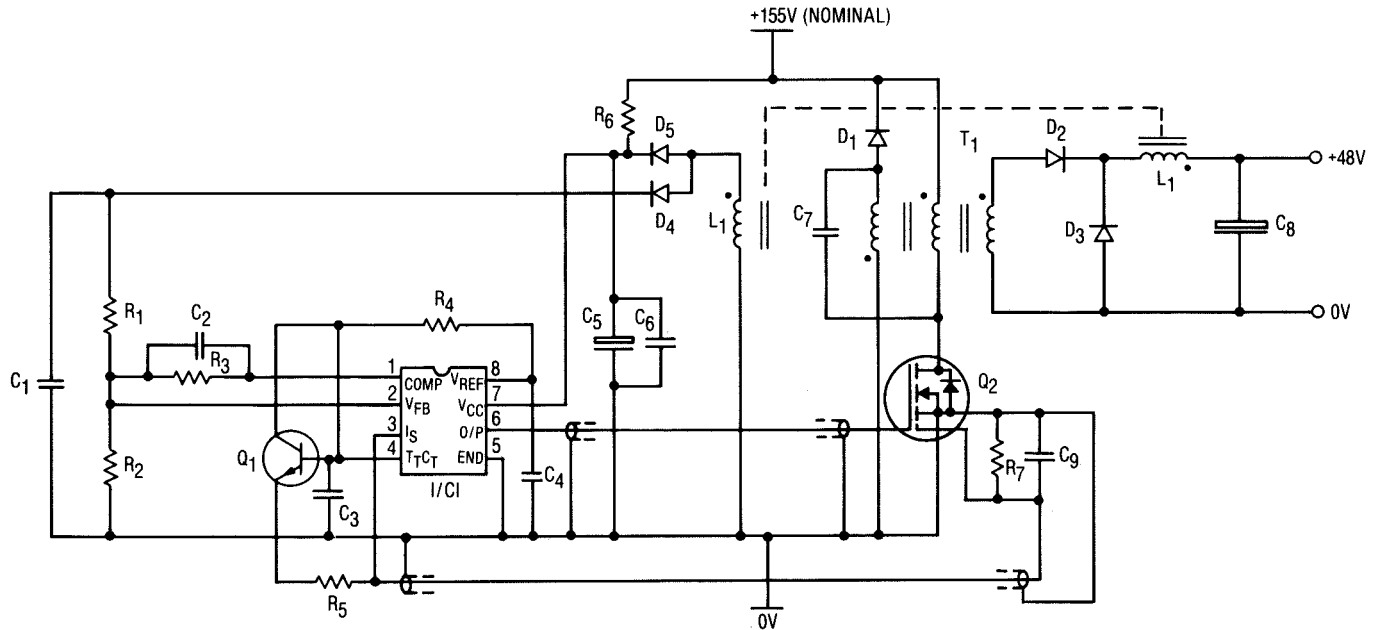


230-ВАТТНЫЙ ПРЕОБРАЗОВАТЕЛЬ С ТОКОВЫМ УПРАВЛЕНИЕМ

Введение

Семейство силовых МОП ПТ фирмы International Rectifier под названием HEXSense со считыванием тока (далее МОП ПТ - СТ) являются идеальными переключающими приборами для импульсных источников питания с токовым управлением. Способность считывать ток этих МОП ПТ может быть использована для обратной связи по току, требуемой для контроллера широтно-импульсной модуляции (ШИМ), тем самым устраняя необходимость наличия последовательного резистора или трансформатора тока, обычно требуемых в таких схемах.

Общие принципы использования и основные характеристики МОП ПТ со считыванием тока описаны в статье AN-959 «Введение в МОП ПТ-СТ, приборы с датчиком тока», а применение этих приборов в импульсных источниках питания описано в статье AN-960 «Применение МОП ПТ-СТ со считыванием тока в источниках питания и токовым управлением».



Components List

R1	10 k Ω	C1	100 nF	IC ₁	CS 3842
R2	2.2 k Ω	C2	220 nF	D1	BYT 03-400
R3	100 k Ω	C3	10 nF	D2	BYV 32-200
R4	750 Ω	C4	100 nF	D3	BYV 32-200
R5	2.7 k Ω	C5	100 μ F	D4	1N4148
R6	100 k Ω	C6	100 nF	D5	1N4148
R7	680 Ω	C7	470 nF	Q1	IRC830
R8	SG4	C8	2 x 100 μ F, 63V, low ESR	Q2	2N3904
		C9	100 pF	DB1	100JB4L
		C10	330 pF, 200V		

T1 ETD34 (3C8)

Primary: 68T of 0.5 mm dia. bifilar

Secondary: 60T of 0.71 mm dia.

(The transformer operates at the limit of its throughput and greater efficiency may be obtained with ETD39.)

L1 ETD34 (3C8) Gap = 0.6 mm

Main wdg: 30T of 1.5 mm dia.

L = 140 μ H

Auxiliary wdg: 8T of 0.25 mm dia.

Рис. 1. Схема источника питания

Описание импульсного источника питания

Источник питания представляет собой 230-ваттный преобразователь. Рабочие характеристики его следующие:

Входное напряжение: 110В переменное 60 Гц

Выходное напряжение: 48В постоянное

Выходной ток : 4,8 А

Частота переключения: 110 кГц

КПД при полной нагрузке : 78 % (83 % при 1/3 от полной нагрузки)

Нестабильность выхода : 5% (при 1/3 от полной нагрузки)

Токое управление осуществляется применением в качестве контроллера популярной интегральной схемы (ИС) типа 3842 и МОП ПТ со считывателем тока фирмы International Rectifier IRC830.

Описание схемы

Электрическая схема источника питания показана на рис. 1. Схема представляет собой обычный преобразователь. Питание для управляющей ИС и сигнала обратной связи по напряжению получается от дополнительной обмотки выходного дросселя. Эта обмотка работает в режиме «обратного хода». Схема управления использует ШИМ контроллер 3842 при коэффициенте заполнения, ограниченном до 50 % (с помощью R4),

Напряжение обратной связи получают с помощью элементов D4, R1, R2 и C1. Элементы R3 и C2 создают компенсацию для обеспечения стабильности петли обратной связи. Элементы D5, C5 и C6 обеспечивают питание UC 3842 во время нормальной работы. Резистор R6 используется для получения тока из шины 155В постоянного напряжения для запуска. Элементы R4 и C3 являются времязадающими компонентами генератора. Элементы Q1 и R5 используются для сравнения обратной связи генератора сигнала для получения необходимого закона управления.

Сигнал считывания тока

Сигнал считывания тока подается от МОП ПТ со считыванием тока Q2. Малая часть тока стока ответвляется через R7 для создания напряжения, пропорционального току стока. Конденсатор C9 подавляет выбросы на переднем фронте импульса тока, которые могут вызвать преждевременное сбрасывание контроллера. Эти пики создаются током восстановления диода и токами разряда емкостей при включении МОП ПТ.

Сигнал, получаемый от МОП ПТ-СТ, показан на рис. 2. Рис. 2а показывает сигналы, получаемые без пилообразной обратной связи, в то время как рис. 2в - случай с добавлением пилообразной компенсации. «Звон» в силовой схеме происходит из-за колебаний в сигнале считывания тока выключения МОП ПТ. Флуктуации напряжения стока обусловлены на выходе МОП ПТ паразитной емкостью сток-исток. Однако в этот момент контроллер уже переключен в выключенное состояние и переустановка в исходное состояние не выполнена, поэтому эти колебания не влияют на работу контроллера.

Ограничение тока

Большинство ИС токового управления включает в себя ограничение амплитуды импульса тока. Точность ограничения тока может быть только такой же, как и считывания тока. При использовании метода считывания с помощью резистора точность считывания принципиально определяется ожидаемым изменением рабочей температуры МОП ПТ, а изменения Rds(on) считывающих ячеек и ячеек основного тела прибора будут изменять коэффициенты считывания тока.

Зависимость точности считывания от температуры для конкретного значения считываемого резистора обсуждается в литературе. Рис. 3 показывает изменение коэффициента считывания в зависимости от температуры кристалла, для значения считывающего резистора. Изменение петлевого усиления в результате, например, изменения кристаллом температуры на 100° С (3 db) может быть легко скомпенсировано запасом по усилению петли управления (-14db). Если ограничение тока требует большей точности, то необходимо

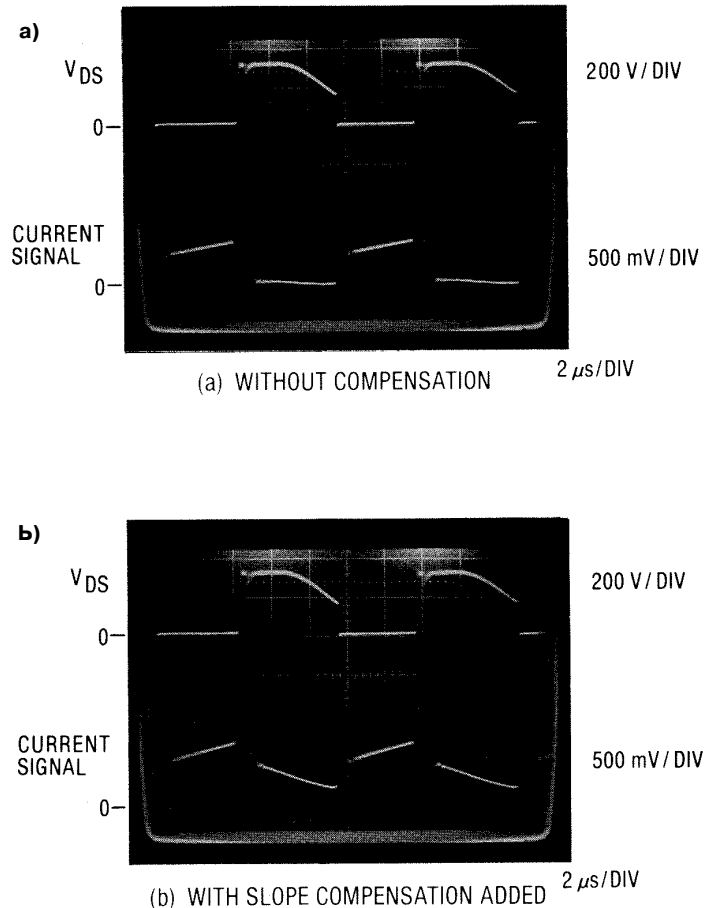


Рис. 2. Сигналы считывания тока при полной нагрузке (I_L -3.8A)
а) без компенсации
б) с добавочной компенсацией крутизны

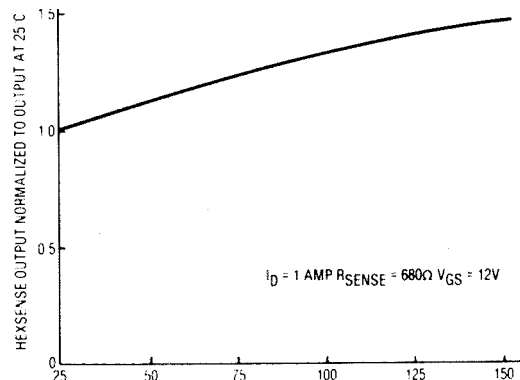


Рис. 3. Измерение точности считывания с измерением температуры для прибора IRC 830 со считывающим регистром 680 Ом

либо увеличить величину считывающего резистора или использовать метод создания сигнала считывания тока, использующего операционный усилитель с виртуальной землей.

Контроль за радиочастотными и электромагнитными помехами

Другое преимущество МОП ПТ со считыванием тока может быть обнаружено в области контроля радиочастотных и электромагнитных помех. Чтобы контролировать величину электромагнитных помех, создаваемых схемой, необходимо манипулировать размерами петли, по которой переносятся импульсы большого тока. Удаление из схемы мощного последовательного резистора считывания тока или трансформатора тока позволяет упростить контур обратной связи, включающий в себя силовой ключевой элемент, силовой трансформатор, конденсатор развязки питания и элемент, считывающий ток.

Заключение

Эта статья направлена на иллюстрацию пригодности применения приборов МОП ПТ-СТ в источниках питания с токовым управлением и не должна восприниматься как обязательная конструкция источника питания. Однако, она действительно показывает, что МОП ПТ со считыванием тока обеспечивают разработчика источников питания с токовым управлением методом считывания тока, который имеет существенные преимущества над другими методами. МОП ПТ со считыванием тока может создавать сигнал требуемого качества с пренебрежимыми потерями мощности и устраняет необходимость применения внешних компонентов.