

Утюговый таймер

Наверно многие из нас, сев утром в маршрутку или автобус, начинают вспоминать: “А выключил ли я утюг?”. И если полная уверенность отсутствует, то через некоторое время, сомнение перерастает в панику. Тут же срочно останавливаем транспорт и бегом обратно домой. После некоторой возни с дверью в парадной, лифтом и входной дверью, заработав некоторую отдышку, вламываемся в квартиру. И что? Всё нормально, утюг выключен. Но настроение на весь день испорчено и на работе обеспечен выговор за опоздание. Но это ещё полбеды. А вот другой сценарий – утюг не выключили и спасительная мысль не посетила... Надеюсь продолжать не надо, и так всё ясно.

Несколько раз оказавшись в подобной ситуации и решив не доводить дело до худшего, решил я построить утюговый таймер (УТ). УТ – это устройство, позволяющее ограничить время подключения утюга к сети. Чтобы включить утюг (или какой либо другой нагревательный прибор) надо нажать кнопку запуска на УТ. Через некоторое время (например, через 15 минут) УТ автоматически отключит утюг от сети. Не беда, если вы ещё не управились, жмёте ещё раз кнопку запуска и т.д.

Так как УТ является прибором безопасности, то к его надёжности предъявляются повышенные требования. Исходя из этого, было решено максимально упростить его конструкцию и, в качестве коммутирующего элемента, использовать электромагнитное реле. Принципиальная электрическая схема УТ изображена на рис. 1.

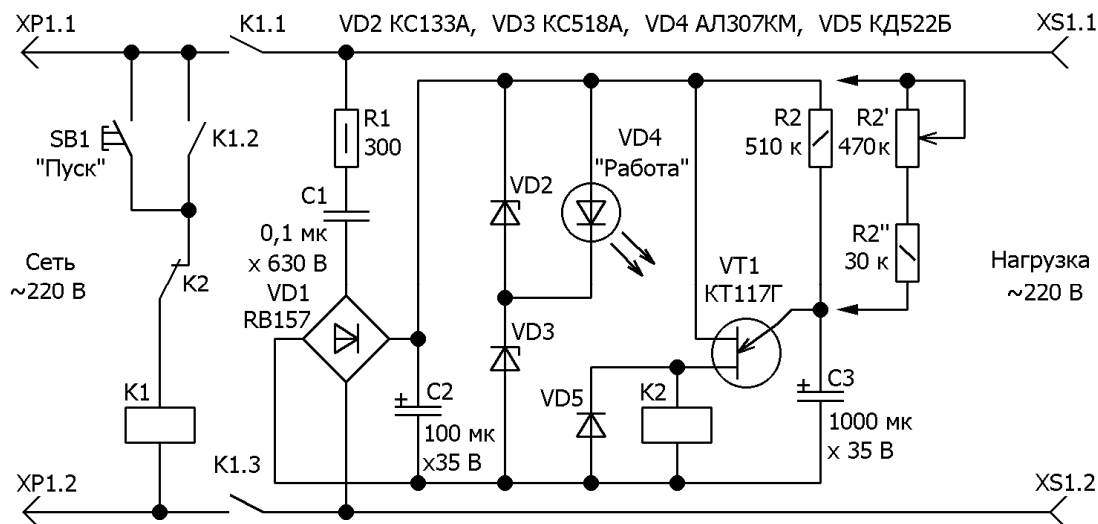


Рис.1 Принципиальная электрическая схема “утюгового таймера”

Устройство функционирует следующим образом. После нажатия на кнопку SB1 “Пуск” реле K1 включается и, через свой контакт K1.2 и нормально закрытый контакт реле K2, становится на самоблокировку. Нагрузка УТ, через контакты K1.1 и K1.2 реле K1, подключается к сети ~220 вольт. Временной узел УТ, собранный на элементах R1, R2, C1-C3, VD1-VD5, VT1 и K2, питается непосредственно от напряжения переменного тока, приложенного к нагрузке УТ. Это напряжение выпрямляется мостовым выпрямителем VD1 и стабилизируется на уровне 20В цепочкой состоящей из стабилитронов VD2, VD3 и светодиода VD4. Избыток сетевого напряжения гасится на конденсаторе C1. Резистор R1 ограничивает величину импульсного тока через диоды мостового выпрямителя VD1, при включении устройства в сеть. Конденсатор C2 устраняет пульсацию выпрямленного напряжения. Стабилитрон VD2 позволяет сохранить цепь стабилизации в случае обрыва цепи светодиода VD4 (такое иногда случается, если VD4 подключен к основной плате проводами). Если светодиод VD4 установлен непосредственно на плате, то VD2 может быть исключён. Времязадающим элементом УТ является RC-цепочка R2C3. После включения K1 и появления стабилизированного напряжения 20 вольт, через резистор R2, начинает заряжаться конденсатор C3. Напряжение конденсатора C3 прикладывается к эмиттеру однопереходного транзистора VT1. После того, как напряжение на конденсаторе C3 превысит порог отпириания транзистора VT1, тот открывается и конденсатор

C3 разряжается на катушку реле K2. Реле K2 срабатывает и своим нормально замкнутым контактом разрывает цепь питания обмотки реле K1. Реле K1 отключается и своими контактами K1.1 и K1.3 отключает нагрузку УТ. После этого схема УТ приходит в исходное состояние. После повторного нажатия кнопки SB1 весь, описанный выше, цикл повторится. Длительность цикла, для указанных на схеме значений R2 и C3, составляет примерно 14 минут. Если есть необходимость в изменении длительности цикла, то вместо резистора R2 можно подключить цепочку, состоящую из последовательно включенных переменного R2' и постоянного R2'' резисторов. В этом случае длительность цикла может изменяться в пределах от 0,5 до 14 минут.

Максимальная мощность нагрузки, которая может быть подключена к УТ, определяется коммутирующими способностями реле K1. В описываемой конструкции было применено реле типа РП21 с тремя перекидывающими контактами и катушкой на ~220 вольт. Этого реле вполне достаточно для коммутации электрического утюга мощностью в 1000 Вт. Если предполагаемая мощность нагрузки выше, то придётся подобрать реле или магнитный пускатель, рассчитанные на соответствующий ток.

В качестве реле K2 было использовано 12-ти вольтовое реле JZK-20F, имеющее один перекидывающий контакт. В случае отсутствия этого реле, его можно заменить любым 12-ти вольтовым реле с сопротивлением катушки около 400 Ом.

УТ можно использовать для гарантированного отключения не только утюга, но и любых других электроприборов, например электрического чайника, не имеющего автоматики самоотключения.