

ГОСТ 959—2002

М Е Ж Г О С У Д А Р С Т В Е Н Н Ы Й С Т А Н Д А Р Т

**БАТАРЕИ АККУМУЛЯТОРНЫЕ
СВИНЦОВЫЕ СТАРТЕРНЫЕ
ДЛЯ АВТОТРАКТОРНОЙ ТЕХНИКИ**

Общие технические условия

Издание официальное

БЗ 3—2000/49

МЕЖГОСУДАРСТВЕННЫЙ СОВЕТ
ПО СТАНДАРТИЗАЦИИ, МЕТРОЛОГИИ И СЕРТИФИКАЦИИ
М и н с к

Предисловие

1 РАЗРАБОТАН Российской Федерацией

ВНЕСЕН Госстандартом России

2 ПРИНЯТ Межгосударственным Советом по стандартизации, метрологии и сертификации (протокол № 21 от 30 мая 2002 г.)

За принятие проголосовали:

Наименование государства	Наименование национального органа по стандартизации
Азербайджанская Республика	Азгосстандарт
Республика Армения	Армгосстандарт
Республика Беларусь	Госстандарт Республики Беларусь
Республика Казахстан	Госстандарт Республики Казахстан
Кыргызская Республика	Кыргызстандарт
Республика Молдова	Молдовастандарт
Российская Федерация	Госстандарт России
Республика Таджикистан	Таджикстандарт
Туркменистан	Главгосслужба «Туркменстандартлары»
Республика Узбекистан	Узгосстандарт
Украина	Госстандарт Украины

3 Постановлением Государственного комитета Российской Федерации по стандартизации и метрологии от 9 января 2003 г. № 2-ст межгосударственный стандарт ГОСТ 959—2002 введен в действие непосредственно в качестве государственного стандарта Российской Федерации с 1 июля 2003 г.

4 ВЗАМЕН ГОСТ 959—91

© ИПК Издательство стандартов, 2003

Настоящий стандарт не может быть полностью или частично воспроизведен, тиражирован и распространен в качестве официального издания на территории Российской Федерации без разрешения Госстандарта России

**БАТАРЕИ АККУМУЛЯТОРНЫЕ СВИНЦОВЫЕ СТАРТЕРНЫЕ
ДЛЯ АВТОТРАКТОРНОЙ ТЕХНИКИ****Общие технические условия**

Lead-acid storage starter batteries for motor-tractors. General specifications

Дата введения 2003—07—01

1 Область применения

Настоящий стандарт распространяется на свинцовые стартерные аккумуляторные батареи (далее — батареи), предназначенные для пуска двигателей и питания электрического оборудования на автотракторной технике (автомобилях, автобусах, тракторах и др.), изготавливаемые для потребностей экономики страны и на экспорт, в том числе в страны с тропическим климатом.

Требования настоящего стандарта являются обязательными для вновь разрабатываемых изделий.

Требования по безопасности изложены в 5.8.

2 Нормативные ссылки

В настоящем стандарте использованы ссылки на следующие стандарты:

ГОСТ 8.051—81 Государственная система обеспечения единства измерений. Погрешности, допускаемые при измерении линейных размеров до 500 мм

ГОСТ 12.2.007.12—88 Система стандартов безопасности труда. Источники тока химические. Требования безопасности

ГОСТ 20.57.406—81 Комплексная система контроля качества. Изделия электронной техники, квантовой электроники и электротехнические. Методы испытаний

ГОСТ 112—78 Термометры метеорологические стеклянные. Технические условия

ГОСТ 166—89 (ИСО 3599—76) Штангенциркули. Технические условия

ГОСТ 427—75 Линейки измерительные металлические. Технические условия

ГОСТ 667—73 Кислота серная аккумуляторная. Технические условия

ГОСТ 2405—88 Манометры, вакуумметры, мановакуумметры, напорометры, тягомеры, тягонапорометры. Общие технические условия

ГОСТ 6709—72 Вода дистиллированная. Технические условия

ГОСТ 8273—75 Бумага оберточная. Технические условия

ГОСТ 10354—82 Пленка полиэтиленовая. Технические условия

ГОСТ 14192—96 Маркировка грузов

ГОСТ 15150—69 Машины, приборы и другие технические изделия. Исполнения для различных климатических районов. Категории, условия эксплуатации, хранения и транспортирования в части воздействия климатических факторов внешней среды

ГОСТ 15846—79 Продукция, отправляемая в районы Крайнего Севера и труднодоступные районы. Упаковка, маркировка, транспортирование и хранение

Издание официальное

ГОСТ 959—2002

- ГОСТ 16511—86 Ящики деревянные для продукции электротехнической промышленности. Технические условия
- ГОСТ 18477—79 Контейнеры универсальные. Типы, основные параметры и размеры
- ГОСТ 18620—86 Изделия электротехнические. Маркировка
- ГОСТ 19360—74 Мешки-вкладыши пленочные. Общие технические условия
- ГОСТ 19433—88 Грузы опасные. Классификация и маркировка
- ГОСТ 21650—76 Средства скрепления тарно-штучных грузов в транспортных пакетах. Общие требования
- ГОСТ 23216—78 Изделия электротехнические. Общие требования к хранению, транспортированию, временной противокоррозионной защите и упаковке
- ГОСТ 24297—87 Входной контроль продукции. Основные положения
- ГОСТ 24597—81 Пакеты тарно-штучных грузов. Основные параметры и размеры
- ГОСТ 28498—90 Термометры жидкостные стеклянные. Общие технические требования. Методы испытаний
- ГОСТ 28840—90 Машины для испытания материалов на растяжение, сжатие и изгиб. Общие технические требования
- ГОСТ 29111—91 (МЭК 95-1—88) Свинцово-кислотные стартерные батареи. Часть 1. Общие требования
- ГОСТ 29329—92 Весы для статического взвешивания. Общие технические требования

3 Определения

В настоящем стандарте применяют следующие термины с соответствующими определениями:

- 3.1 **стартерные аккумуляторные батареи:** Батареи, предназначенные для пуска двигателей и питания электрического оборудования автотракторной техники.
- 3.2 **необслуживаемые аккумуляторные батареи:** Батареи, которые соответствуют требованиям 5.2.9.
- 3.3 **ток холодной прокрутки ($I_{х.п.}$):** Указанный изготовителем ток разряда, который способна отдать батарея при температуре электролита минус 18 °С в течение 10 с до напряжения 7,5 В.

4 Основные параметры и размеры

- 4.1 Основные параметры и размеры батарей, их условные обозначения должны быть указаны в нормативных документах (далее — НД) на батареи конкретного типа.
- 4.2 Условное обозначение типов батарей и их исполнений устанавливают по следующей схеме:

X	X	X	X	<p>Число последовательно соединенных аккумуляторов в батарее (6 или 3), характеризующих ее номинальное напряжение (12 или 6 В соответственно)</p> <p>Назначение батарей по функциональному признаку (СТ — стартерная)</p> <p>Номинальная емкость в ампер-часах</p> <p>Исполнение (при необходимости): А — с общей крышкой, З — залитая электролитом и полностью заряженная батарея, слово «необслуживаемая» — для батарей, соответствующих 3.2</p>
└───┬───┬───┬───┘	└───┬───┬───┘	└───┬───┘	└───┘	
	└───┬───┬───┘	└───┬───┘	└───┘	
		└───┬───┘	└───┘	

Пример условного обозначения батарей, состоящих из шести аккумуляторов, номинальным напряжением 12 В, стартерных, номинальной емкостью 55 А·ч, с общей крышкой, сухозаряженных, предназначенных для потребностей экономики страны:

6СТ-55А

То же, залитых электролитом, необслуживаемых:

6СТ-55АЗ необслуживаемые

То же, сухозаряженных необслуживаемых:

6СТ-55А необслуживаемые

Примеры условного обозначения батарей при их заказе и в конструкторской документации другого изделия с учетом всех исполнений указывают в НД на батарею конкретного типа.

После условного обозначения батарей, предназначенных для потребностей экономики страны, указывают обозначение НД на батарею конкретного типа; батарей, предназначенных для экспорта, — обозначение настоящего стандарта.

5 Технические требования

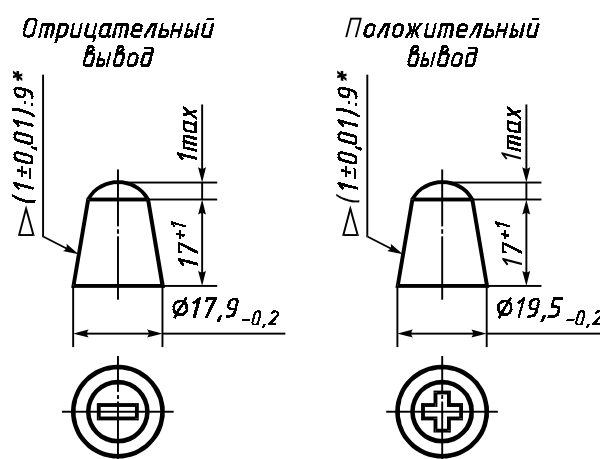
5.1 Батареи следует изготавливать в соответствии с требованиями настоящего стандарта и НД на батарею конкретного типа по конструкторской и технологической документации.

Батареи, поставляемые на экспорт, в том числе в страны с тропическим климатом, следует изготавливать в соответствии с требованиями настоящего стандарта, ГОСТ 29111 и НД на батарею конкретного типа по конструкторской документации.

5.2 Требования к конструкции

5.2.1 Габаритные размеры батарей, размеры и расположение полюсных выводов и их обозначение в зависимости от полярности (плюс «+» и минус «—») должны быть указаны в НД на батарею конкретного типа.

5.2.2 Размеры выводов должны соответствовать указанным на рисунке 1.



* Размер, обеспечиваемый инструментом.

Примечания

1 Допускаются диаметры полюсных выводов с допуском минус 0,4.

2 Допускается конструировать автотракторные батареи с выводами под болт.

Рисунок 1

5.2.3 Поверхность батарей должна быть чистой, без потеков свинца в местах пайки выводов, заусенцев, сколов на моноблоках и крышках.

5.2.4 Батареи должны быть герметичны и должны выдерживать испытание при пониженном или повышенном давлении по сравнению с атмосферным на $(20 \pm 1,33)$ кПа [(150 ± 10) мм рт. ст.].

5.2.5 Батареи должны быть стойкими к воздействию температур:

- I группа — от минус 40 до плюс 60 °С;

- II группа — от минус 50 до плюс 60 °С (для батарей с повышенной холодостойкостью).

При изменении температур в указанных пределах должна сохраняться герметичность батарей.

5.2.6 При наклоне батарей от нормального (рабочего) положения на угол 45 ° электролит не должен выливаться.

5.2.7 Узлы пайки и токоведущие детали батарей должны выдерживать прерывистый разряд током $9 C_{20A}$, но не выше 1700 А в течение четырех периодов (5 с — разряд, 10 с — пауза).

5.2.8 Масса батарей не должна превышать значений, установленных в НД на батарею конкретного типа.

5.2.9 Расход воды при перезаряде необслуживаемых батарей при постоянном напряжении $(14,4 \pm 0,05)$ В за 21 сут не должен быть более 6 г на 1 А·ч номинальной емкости или 4 г/мин резервной емкости.

5.2.10 Каждое переносное устройство (место крепления и ручка) батарей должно выдерживать нагрузку, равную двухкратной массе батареи с электролитом.

5.3 Требования к электрическим параметрам и режимам эксплуатации

5.3.1 Электрические параметры батарей должны соответствовать приведенным в 5.3.1.1—5.3.1.7. Для батарей напряжением 6 В указанные в настоящем стандарте значения напряжения должны быть уменьшены вдвое.

5.3.1.1 Батареи могут изготавливаться залитыми электролитом и заряженными. Батареи, отгружаемые без электролита, следует изготавливать в сухозаряженном исполнении.

Стартерные характеристики сухозаряженных батарей при начальной температуре заливаемого электролита (25 ± 5) °С и при токе разряда, указанном в НД на батарею конкретного типа, в течение первого года хранения должны быть не менее:

напряжение через 30 с от начала разряда, В	9,0
продолжительность разряда, мин	2,5*
конечное напряжение на выводах, В	6,0.

5.3.1.2 Заряженность залитых электролитом необслуживаемых батарей проверяют измерением напряжения разомкнутой цепи, которое должно быть не менее 12,6 В.

Данное требование следует применять только при приемке батарей потребителем.

5.3.1.3 Электролит для заливки батарей — водный раствор серной кислоты. Химический состав серной кислоты — по ГОСТ 667, причем для необслуживаемых батарей только высшего сорта; химический состав воды — по ГОСТ 6709.

5.3.1.4 Номинальная емкость батарей в ампер-часах (C_{20}) при 20-часовом режиме разряда или резервная емкость (C_p), определяемая как время разряда в минутах, должна быть достигнута на одном из первых трех разрядов по 7.1.2.

5.3.1.5 При разряде током холодной прокрутки $I_{х.п}$ (стартерным режимом разряда), указанным в НД на батарею конкретного типа, при температуре электролита минус (18 ± 1) °С напряжение через 10 с от начала разряда должно быть не менее 7,5 В, а общая продолжительность разряда, в том числе током $0,6 I_{х.п}$ А, до напряжения 6 В — не менее 90 с или 150 с в зависимости от назначения.

Емкость при разряде током холодной прокрутки $C_{х.п}$ при длительности разряда 150 с должна составлять не менее $0,2 C_{20}$ А·ч для батарей, емкостью не выше 100 А·ч.

5.3.1.6 Напряжение батарей в результате саморазряда после бездействия в течение 21 сут при температуре окружающей среды (40 ± 2) °С через 30 с после начала разряда током $0,6 I_{х.п}$ А, при температуре электролита минус (18 ± 1) °С должно быть не менее 8,0 В, а для необслуживаемых — не менее 8,5 В.

5.3.1.7 При испытании на прием заряда ток, принятый батареями в конце десятой минуты, должен быть не менее $0,2 C_{20}$ А.

5.4 Требования по стойкости к внешним воздействующим факторам

5.4.1 Батареи должны изготавливаться в климатических исполнениях видов УХЛ или ТУ категории размещения 2 по ГОСТ 15150, при этом температура окружающего воздуха при эксплуатации должна быть от минус 50 до плюс 60 °С для вида УХЛ и от минус 40 до плюс 60 °С — для вида ТУ.

5.4.2 Батареи должны быть механически прочными при испытании по I степени жесткости ГОСТ 20.57.406 в следующем режиме:

ускорение, м/с	147 (15 g)
длительность импульсов, мс	2—15 (только в вертикальном направлении)
число ударов, тыс	10
ориентировочное число ударов в минуту	40—80.

* При токе разряда $6 C_{20}$ А и выше допускается уменьшение продолжительности разряда, значение которой должно устанавливаться в НД на батарею конкретного типа.

По согласованию с оптовым потребителем допускается отгрузка несухозаряженных батарей, кроме батарей, идущих на комплектацию.

Батареи должны быть вибропрочными при кратковременном испытании по VI степени жесткости ГОСТ 20.57.406, но при ускорении 3 g в диапазоне частот от 20 до 30 Гц (для легковых автомобилей) или 5 g (для грузовых автомобилей и тракторов) с тем же диапазоном частот.

Батареи следует подвергать вертикальной, по возможности, синусоидальной вибрации.

5.5 Требования надежности

5.5.1 Нароботка батарей на стенде в режимах и условиях, установленных в настоящем стандарте, должна составлять не менее четырех периодов циклирования для батарей с легким режимом эксплуатации (класс А) по ГОСТ 29111 и не менее пяти периодов циклирования для батарей с тяжелым режимом эксплуатации (класс Б) по ГОСТ 29111 при испытании по 7.5.1, если иное не установлено в НД на батарею конкретного типа.

5.5.2 Назначенный срок хранения не залитых электролитом батарей должен быть не менее 36 мес, при этом срок сохраняемости сухозаряженности должен составлять — не менее 12 мес.

5.5.3 Средний срок службы батарей в эксплуатации, кроме необслуживаемых, должен быть не менее 12 мес при наработке транспортного средства в пределах этого срока не более 150 тыс. км пробега или 24 мес при наработке транспортного средства в пределах этого срока не более 90 тыс. км пробега или 3000 моточасов.

Средний срок службы необслуживаемых батарей в эксплуатации должен быть не менее 48 мес при наработке транспортного средства в пределах этого срока не более 100 тыс. км пробега или 4000 моточасов.

Средний срок службы или наработку батареи в эксплуатации определяют до момента снижения емкости ниже 40 % номинальной или снижения продолжительности разряда током $0,6 I_{x.n}$ А, но при температуре электролита $(25 \pm 5) ^\circ\text{C}$ до конечного напряжения 9 В, менее 1,5 мин.

5.6 Маркировка

5.6.1 Маркировка батарей — по ГОСТ 18620.

5.6.2 На батарее должна быть нанесена маркировка, содержащая:

- товарный знак или наименование предприятия-изготовителя;
- условное обозначение батареи;
- знаки полярности: плюс «+» и минус «—»;
- дату изготовления (месяц, год);
- обозначение НД на батарею конкретного типа;
- номинальную емкость в ампер-часах;
- номинальное напряжение в вольтах;
- ток холодной прокрутки в амперах;
- массу батареи (если она 10 кг и более);
- знаки безопасности (приложение А);
- символ переработки (приложение Б).

Маркировка батарей, предназначенных для экспорта, должна содержать:

- условное обозначение батареи;
- знаки полярности: плюс «+» и минус «—»;
- дату изготовления (месяц, год);
- обозначение настоящего стандарта;
- номинальную емкость в ампер-часах;
- номинальное напряжение в вольтах;
- ток холодной прокрутки в амперах;
- надпись «Сделано в... (наименование страны-изготовителя)»;
- массу батареи (если она 10 кг и более);
- знаки безопасности (приложение А);
- символ переработки (приложение Б).

На батареи, предназначенные для экспорта в страны с тропическим климатом, дополнительно наносят букву Т по ГОСТ 29111.

Состав и содержание маркировки батарей, предназначенных для экспорта, устанавливают в договоре между предприятием-изготовителем и потребителем (продавцом).

5.6.3 Маркировку наносят и выполняют в соответствии с конструкторским документом на батарею конкретного типа.

5.6.4 Маркировка батарей должна быть разборчивой и прочной. Качество маркировки должно сохраняться при эксплуатации, транспортировании и хранении батарей в режимах и условиях, установленных в настоящем стандарте или в НД на батарею конкретного типа.

5.7 Упаковка

5.7.1 Упаковка батарей должна соответствовать настоящему стандарту, ГОСТ 23216 и НД на батарею конкретного типа.

При упаковке батарей следует применять контейнеры по ГОСТ 18477, поддоны, деревянные ящики и другие виды тары, обеспечивающей сохранность батарей при транспортировании и хранении, по нормативной документации (НД).

При отгрузке без поддонов батареи упаковывают в:

ящики из гофрированного картона;

резиновую или полиэтиленовую тару;

бумагу по ГОСТ 8273, при этом каждая батарея должна быть обернута в бумагу и обвязана шпагатом в продольном и поперечном направлениях.

Упакованные в бумагу батареи устанавливают в деревянные сплошные или решетчатые ящики или грузят в транспортные средства без ящиков с использованием упаковочного амортизирующего материала.

Батареи массой более 25 кг транспортируют без упаковывания в бумагу при условии предохранения их от повреждения и загрязнений.

Упаковка батарей, предназначенных для районов Крайнего Севера, — по ГОСТ 15846.

При отгрузке на поддонах и в контейнерах батареи без электролита не упаковывают при условии предохранения их от загрязнения.

Батареи в транспортные средства следует укладывать пакетами согласно правилам перевозки грузов, утвержденным для каждого вида транспорта, причем масса пакета должна быть не более 1500 кг.

Упаковка залитых электролитом батарей должна соответствовать по прочности условиям транспортирования С, а по защите от воздействия климатических факторов внешней среды — категории КУ-0,1 ГОСТ 23216.

При упаковывании следует использовать деревянные ящики по ГОСТ 16511 или другие плотные деревянные ящики, соответствующие требованиям настоящего стандарта, а также металлические поддоны по конструкторской документации, утвержденной в установленном порядке. НД на поддоны должен быть указан в НД на батарею конкретного типа. Упаковывание должно обеспечить сохранность батарей и невозможность их перемещения при транспортировании.

Перед установкой в деревянные ящики или металлические поддоны батареи помещают в полиэтиленовые мешки—вкладыши по ГОСТ 19360 или заворачивают в полиэтиленовую пленку по ГОСТ 10354.

При этом дно ящика или поддона и боковые стенки выстилают полиэтиленовой пленкой, а затем устанавливают батареи и обертывают их той же пленкой.

При упаковывании батарей следует использовать амортизирующие материалы (гофрокартон, древесную стружку, отходы производства и др.).

Масса брутто грузового места должна быть не более 400 кг при использовании поддона, а при использовании деревянного ящика — 94 кг.

Батареи, предназначенные для экспорта, должны быть упакованы в деревянные ящики, изготовленные в соответствии с требованиями ГОСТ 24634 или договора между предприятием-изготовителем и внешне-экономической организацией или контракта.

5.7.2 Маркировка транспортной тары — по ГОСТ 14192 с нанесением манипуляционных знаков: «Хрупкое. Осторожно», «Верх», «Бережь от влаги».

5.7.3 Маркировка залитых электролитом батарей, характеризующая транспортную опасность груза, — по ГОСТ 19433 с указанием знака опасности, соответствующего классу 8, подклассу 8.1, классификационному шифру 8.1.2.1, что соответствует рисунку 13.5.8 и серийному номеру 2794 рекомендации по перевозке опасных грузов ST/SG/AC 10/1/Reb 5 ООН [1].

5.7.4 Каждая отгружаемая партия батарей должна сопровождаться документом, удостоверяющим ее качество, содержащим:

- наименование документа;

- наименование изделия;

- число батарей;

- номер партии или дату изготовления;

- основные параметры (номинальное напряжение, номинальная емкость в ампер-часах или резервная емкость в минутах);

- штамп технического контроля;
- массу брутто в килограммах.

Каждая батарея должна сопровождаться руководством по эксплуатации. По согласованию с потребителем количество прилагаемой эксплуатационной документации может быть меньше количества отгружаемых батарей.

5.8 Требования безопасности

5.8.1 Конструкция батарей — по ГОСТ 12.2.007.12 с учетом изложенного в настоящем стандарте.

5.8.2 Требования 5.2.3, 5.2.4, 5.2.6, 5.2.7, 5.2.10, 5.6 относятся к безопасности.

6 Правила приемки

6.1 Для проверки соответствия батарей требованиям настоящего стандарта или НД на батарею конкретного типа устанавливают следующие виды испытаний: приемосдаточные, периодические, на надежность (сохраняемость, долговечность) и типовые.

6.2 Приемосдаточные испытания

6.2.1 При приемосдаточных испытаниях батареи предъявляют к приемке партиями. За партию принимают батареи одного типа, изготовленные в течение 1 сут, но не более 3500 шт.

6.2.2 Испытания проводят по планам сплошного контроля.

Состав и последовательность испытаний должны соответствовать указанным в таблице 1.

Т а б л и ц а 1

Группа испытания	Вид проверки	Пункт	
		технических требований	методов контроля
С-1	1 Проверка правильности и четкости маркировки	5.6	7.2.4
	2 Проверка внешнего вида	5.2.3	7.2.4
	3 Проверка расположения выводов	5.2.1	7.2.4
	4 Проверка герметичности батарей без электролита	5.2.4	7.2.2

6.3 Периодические испытания

6.3.1 Периодическим испытаниям следует подвергать батареи, выдержавшие приемосдаточные испытания, по плану выборочного двухступенчатого контроля на выборке $n_1 = 3$ и $n_2 = 6$ с приемочным числом $C = 0$.

6.3.2 Испытания батарей проводят на представительной выборке, состоящей из изделий одного типа. В состав представительной выборки включают изделия из различных партий, но с момента изготовления которых прошло не более 30 сут для батарей с электролитом или 60 сут для батарей без электролита (сухозаряженных).

6.3.3 Состав испытаний, деление его на группы и периодичность проведения испытаний должны соответствовать указанным в таблице 2.

Т а б л и ц а 2

Группа испытания	Вид испытания и проверки	Пункт		Периодичность испытаний
		технических требований	методов контроля	
П-1	1 Проверка габаритных размеров батарей	5.2.1	7.2.1	Один раз в квартал
	2 Проверка размеров выводов	5.2.2	7.2.1	
	3 Проверка массы	5.2.8	7.2.5	
	4 Испытание на воздействие температур	5.2.5	7.4.1	

Окончание таблицы 2

Группа испытания	Вид испытания и проверки	Пункт		Периодичность испытаний
		технических требований	методов контроля	
П-2	1 Проверка сухозаряженности	5.3.1.1	7.3.1	Один раз в месяц
	2 Испытание на емкость при 20-часовом режиме разряда или резервную	5.3.1.4	7.3.3, 7.3.4	
	3 Испытание током холодной прокрутки при температуре минус $(18 \pm 1) ^\circ\text{C}$	5.3.1.5	7.3.5	
П-3	Испытание на долговечность (наработку циклированием)	5.5.1	7.5.1	Один раз в 6 мес
П-4	Испытание на прием заряда	5.3.1.7	7.3.6	Один раз в 6 мес
П-5	Испытание на саморазряд	5.3.1.6	7.3.7	Один раз в год
П-6	Испытание узлов пайки и токоведущих деталей	5.2.7	7.2.6	Один раз в 6 мес
П-7	Испытание на расход воды при перезарядке	5.2.9	7.2.7	Один раз в 6 мес
П-8*	Проверка прочности переносных устройств	5.2.10	7.2.8	Один раз в год
П-9	Испытание на срок сохраняемости сухозаряженности	5.5.2	7.5.3	Один раз в год
* Испытаниям подвергают батареи без электролита или моноблоки с встроенными переносными устройствами.				

Последовательность испытаний, независимо от групп, должна соответствовать указанной в 7.1.2.

Испытания по группе П-1, кроме пункта 4 таблицы 2 (5.2.5) и П-8 проводят на батареях любой выборки перед испытаниями на электрические характеристики. Испытания по 5.2.5 проводят на самостоятельной выборке батарей без электролита.

6.3.4 Батареи, выдержавшие испытания по группам П-1, кроме пункта 4 таблицы 2, П-2, П-4 и П-5, допускается отгружать потребителю отдельными партиями.

6.4 Испытания на надежность

Испытание батарей на назначенный срок хранения (5.5.2) проводят на трех батареях каждого типа раз в год с целью определения показателей хранения, кроме срока сохраняемости сухозаряженности.

Результаты испытаний оформляют протоколом. Протокол испытаний на сохраняемость предъявляют потребителю по его требованию.

6.5 Типовые испытания

6.5.1 Типовым испытаниям по 5.2.6, 5.4.2 следует подвергать батареи, выдержавшие приемосдаточные испытания.

6.5.2 Типовым испытаниям подвергают батареи по программе и в объеме, утвержденным в установленном порядке.

Результаты испытаний оформляют протоколом. Протокол испытаний предъявляют потребителю по его требованию.

6.6 Приемку батарей потребителем проводят по ГОСТ 24297 выборочным двухступенчатым контролем по планам приемосдаточных или отдельным пунктам периодических испытаний при выборке $n_1 = 3$ и $n_2 = 6$ с приемочным числом $C = 0$.

За партию принимают батареи одного типа, оформленные одним документом о качестве. Результаты испытаний распространяют на всю партию.

При приемке батарей потребитель должен применять правила отбора и методы испытаний, указанные в настоящем стандарте.

Проверке на состояние заряженности потребитель подвергает необслуживаемые батареи с электролитом, с момента отгрузки которых с предприятия-изготовителя прошло не более 60 сут. При этом состояние заряженности батарей проверяют измерением напряжения разомкнутой цепи (7.3.8) по планам контроля для приемосдаточных испытаний.

7 Методы контроля

7.1 Испытания проводят в нормальных климатических условиях по ГОСТ 20.57.406 при номинальных значениях параметров потребляемой энергии и нагрузке с учетом изложенного ниже.

7.1.1 Приборы, применяемые при испытаниях:

- вольтметр класса точности 0,2 при испытаниях по 7.2.7, 7.3.6, 7.5.1.
- вольтметр класса точности не ниже 0,5, внутреннее сопротивление не менее 300 Ом/В;
- амперметр класса точности не ниже 1,0. Для автоматических установок допускается применять амперметры класса 1,5;
- термометры — по ГОСТ 112, ГОСТ 28498 или другие термометры соответствующего класса с ценой деления не более 1 °С. Точность градуирования термометра должна быть не менее 0,5 °С;
- денсиметры со шкалой от 1,10 до 1,30 с ценой деления 0,01 по НД, утвержденному в установленном порядке;
- манометры и вакуумметры класса точности 1,5 по ГОСТ 2405;
- весы для статического взвешивания с наибольшим пределом взвешивания в зависимости от массы аккумуляторной батареи 10, 20, 30, 50 и 100 кг среднего класса точности по ГОСТ 29329;
- линейка металлическая по ГОСТ 427;
- штангенциркуль по ГОСТ 166.

Приборы для измерения времени должны быть градуированы в секундах, минутах и часах и должны иметь точность $\pm 1\%$.

При измерениях электрических параметров показания приборов должны быть в верхней трети шкалы.

7.1.2 Сухозаряженные батареи после приведения их в действие и проверки сухозаряженности и батареи, залитые электролитом, подвергают испытаниям на электрические характеристики в следующей последовательности:

первое испытание на емкость 20-часовым режимом разряда или резервную и испытание током холодной прокрутки;

второе испытание на емкость, как при первом испытании, и испытание током холодной прокрутки;

третье испытание на емкость, как при первом испытании, и испытание током холодной прокрутки.

Емкость и ток холодной прокрутки считают достигнутыми, если они получены хотя бы один раз на одном из трех разрядов.

Испытания не требуется проводить в полном объеме, если заданные значения достигнуты на первом или втором разряде. Это не распространяется на батареи, которые далее должны быть испытаны на прием заряда.

Затем на батареях, выдержавших вышеуказанные испытания, проводят следующие испытания, но не позже, чем через одну неделю после их завершения, в соответствии с таблицей 3.

Т а б л и ц а 3

Вид испытаний	Выборка			
	1	2	3	4
1 Испытание на долговечность (наработку циклированием)	+			
2 Испытание на прием заряда		+		
3 Испытание на саморазряд		+		
4 Испытание на механическую прочность		+		

Окончание таблицы 3

Вид испытаний	Выборка			
	1	2	3	4
5 Испытание на расход воды при перезаряде			+	
6 Проверка невыливаемости электролита				+
7 Проверка качества узлов пайки и токоведущих деталей				+
<p>Примечания</p> <p>1 Знак «+» означает, что испытания проводят.</p> <p>2 Испытанию на расход воды подвергают только необслуживаемые батареи.</p>				

7.1.3 Все испытания следует проводить на новых батареях. Новыми считают батареи, с момента изготовления которых прошло не более 30 сут для залитых электролитом батарей и не более 60 сут — для сухозаряженных батарей.

7.1.4 Все испытания, за исключением указанных в 5.3.1.1, следует проводить на полностью заряженных батареях.

Батареи считают полностью заряженными, если они подвергались заряду по 7.3.2, при температуре окружающей среды (25 ± 10) °С.

7.2 Контроль батарей на соответствие требованиям к конструкции

7.2.1 Габаритные размеры батарей (5.2.1), размеры выводов (5.2.2) следует проверять по ГОСТ 20.57.406 методом 404-1 любыми средствами измерений с погрешностями, не превышающими значений, установленных ГОСТ 8.051.

7.2.2 Герметичность батарей (5.2.4) проверяют в течение 3—5 с путем создания давления, пониженного или повышенного по сравнению с атмосферным на ($20 \pm 1,33$) кПа [(150 ± 10) мм рт. ст.]. При этом показания вакуумметра или манометра не должны меняться.

Испытания проводят на батареях без электролита.

7.2.3 Испытанию на невыливаемость электролита (5.2.6) подвергают батареи, залитые электролитом до уровня, указанного в руководстве по эксплуатации.

Батареи должны быть закрыты пробками без герметизирующих деталей.

Поверхность батарей должна быть очищена и протерта насухо.

Батареи устанавливают под углом 45 ° к ее нормальному (рабочему) положению (в любую сторону) и выдерживают в этом положении 5 мин.

Испытания проводят в двух положениях батареи, т. е. батарею последовательно устанавливают наклонно по отношению к оси в продольном и поперечном направлениях.

После проведения испытания на поверхности батареи не должно быть видимых потеков электролита.

7.2.4 Внешний вид батарей (5.2.3), маркировку (5.6) и расположение выводов (5.2.1) проверяют визуально.

7.2.5 Массу батарей (5.2.8) проверяют взвешиванием на технических весах по ГОСТ 29329.

7.2.6 Испытание узлов пайки и токоведущих деталей (5.2.7) проводят на батареях, достигших емкости по 5.3.1.4 и предварительно заряженных.

Испытания проводят путем прерывистого разряда током $9 C_{20}A$.

Прерывистый разряд заключается в разряде (включение тока) продолжительностью 5 с, паузе (отключение тока) продолжительностью 10 с с последующим чередованием включений и отключений.

Таких включений должно быть четыре, а напряжение в конце разряда должно быть не ниже 6 В.

Отсутствие внутренних повреждений проверяют после заряда батарей по 7.3.2 последующим разрядом по 7.3.5, но при температуре электролита (25 ± 5) °С.

7.2.7 Испытание на расход воды (5.2.9) при перезаряде при постоянном напряжении ($14,4 \pm 0,05$) В проводят на батареях, заряженных по 7.3.2.

Батарея после заряда должна быть очищена, протерта насухо и взвешена с точностью $\pm 0,05$ %.

Во время испытаний температура воды в ванне должна быть (40 ± 2) °С.

Батареи устанавливают в ванну с водой так, чтобы верхняя часть моноблока батареи выступала на 25 мм над уровнем воды.

Расстояние между батареями и стенками ванны — не менее 25 мм.

Затем батареи с плотно ввернутыми пробками заряжают при постоянном напряжении $(14,4 \pm 0,05)$ В в течение 21 сут без добавления воды.

Затем батареи снова протирают насухо, взвешивают и определяют потерю массы, которая соответствует расходу воды при перезаряде.

7.2.8 Прочность переносных устройств и мест их крепления (5.2.10) определяют по способности выдерживать разрывное усилие на испытательных машинах по ГОСТ 28840 или на машинах соответствующей мощности при скорости холостого хода подвижной головки 10 мм/мин. За разрывное усилие принимают предельное отклонение стрелки прибора, установленного на машине и указывающего заданное разрывное усилие. Значение разрывного усилия должно быть не менее двухкратной массы батареи с электролитом. Батарею устанавливают на плиту машины в нормальном положении и жестко к ней крепят. Усилие к каждому переносному устройству прикладывают в вертикальной плоскости.

Усилие прикладывают к каждой из ручек, которые закрепляют стальными захватами испытательной машины. В результате испытания ручки должны оставаться целыми и в местах крепления не должно быть трещин.

7.3 Контроль батарей на соответствие требованиям к электрическим параметрам и режимам эксплуатации

7.3.1 Испытанию на сухозаряженность (приведение в действие) (5.3.1.1) подвергают сухозаряженные и несухозаряженные батареи, которые до этого не подвергались другим электрическим испытаниям.

Сухозаряженные батареи выдерживают при температуре (25 ± 5) °С не менее 18 ч. Затем батареи заливают электролитом плотностью $(1,28 \pm 0,01)$ г/см³.

Температура заливаемого электролита — (25 ± 5) °С.

После выдержки в течение 20 мин батареи непрерывно разряжают током, указанным в НД на батарею конкретного типа, при любой получившейся плотности и температуре электролита.

В течение всего разряда ток должен быть постоянным.

Во время разряда измеряют напряжение на выводах. Первое измерение проводят через 30 с, а последующие — через 1 мин. При снижении напряжения до 7 В его измеряют непрерывно до конца разряда.

Разряд проводят до тех пор, пока напряжение на выводах батареи упадет до значений, указанных в 5.3.1.1.

Несухозаряженные батареи выдерживают при температуре 15—20 °С не менее 18 ч и наполняют электролитом плотностью $(1,26 \pm 0,01)$ г/см³ при температуре 15—25 °С.

Затем батареи после выдержки не более 3 ч заряжают в течение не более 5 ч током $0,05 C_{20}$ А.

После этого батареи разряжают постоянным током, указанным в НД на батарею конкретного типа, при температуре электролита (25 ± 5) °С при любой получившейся плотности электролита.

В течение всего разряда ток должен быть постоянным, а продолжительность разряда до снижения напряжения до 6 В должна быть не менее 2,5 мин.

7.3.2 В процессе испытания батареи должны быть заряжены одним из двух способов:

при заряде током постоянной величины батареи заряжают током $0,1 C_{20}$ А до напряжения на выходах 14,4 В и затем тем же током в течение еще 5 ч. В случае заряда после испытания током холодной прокрутки (7.3.5) время должно быть ограничено до 3 ч;

при заряде при постоянном напряжении батареи заряжают при напряжении 16 В за 24 ч максимальным током, ограниченным до $0,25 C_{20}$ А. В случае заряда после испытания током холодной прокрутки (7.3.5) время заряда может быть ограничено до 16 ч.

7.3.3 При испытании на емкость 20-часовым режимом разряда (5.3.1.4) батарею помещают в водяную ванну при температуре (25 ± 2) °С. Верхняя часть батареи должна выступать не менее 15 и не более 25 мм над уровнем воды. Если в одной и той же водяной ванне находится несколько батарей, то расстояние между ними, а также расстояние до стенок должно быть не менее 25 мм.

Батарею разряжают током $0,05 C_{20}$ А с допуском $\pm 2\%$ номинального значения до напряжения на выводах $(10,5 \pm 0,05)$ В.

Продолжительность T этого разряда должна быть зафиксирована.

Разряд следует проводить не ранее чем через 1 ч и не позже чем через 5 ч после завершения заряда.

Фактическую емкость C_{ϕ} , А·ч, вычисляют по формуле

$$C_{\phi} = I \cdot T, \quad (1)$$

где I — разрядный ток, А;

T — время разряда, ч.

Допускается проводить испытания вне водяных ванн при температуре электролита от 18 до 27 °С. В этом случае полученная емкость C_{ϕ} должна быть приведена к емкости при температуре 25 °С по формуле

$$C_{25} = \frac{C_{\phi}}{1+0,01(t-25)}, \quad (2)$$

где C_{25} — емкость, приведенная к температуре 25 °С, А·ч;

C_{ϕ} — фактическая емкость, полученная при испытании, А·ч;

t — средняя температура между начальной и конечной температурами электролита при разряде, °С;

0,01 — коэффициент изменения емкости в интервале температур от 18 до 27 °С.

7.3.4 При испытании на резервную емкость (5.3.1.4) батарею помещают в водяную ванну согласно 7.3.3.

Не ранее чем через 1 ч и не позже чем через 5 ч после завершения заряда согласно 7.3.2 батарею разряжают током 25 А с допуском + 1 % до напряжения на выводах $(10,5 \pm 0,05)$ В.

Продолжительность T разряда в минутах следует фиксировать.

7.3.5 При испытании током холодной прокрутки (стартерным режимом разряда, 5.3.1.5) полностью заряженные по 7.3.2 батареи помещают в холодильную камеру, доводят температуру в ней до минус (18 ± 1) °С и выдерживают при этой температуре 24 ч.

Затем батареи разряжают в холодильной камере или вынимают из холодильной камеры и разряжают током, указанным в НД на батарею конкретного типа.

Разряд проводят в две ступени. При первой ступени батареи разряжают током холодной прокрутки $I_{х.п}$ и через 10 с от начала разряда измеряют напряжение на выводах, которое должно быть не менее 7,5 В.

Затем батареи отключают и выдерживают при разомкнутой цепи 10 с. После этой паузы батареи вновь включают на разряд, но уже током второй ступени, составляющим 0,6 $I_{х.п}$. Разряд продолжают до напряжения 6 В на выводах батареи.

В зависимости от назначения батареи общая продолжительность разряда T_0 до напряжения 6 В должна быть не менее 90 или 150 с.

При определении общей продолжительности разряда T_0 , с, к длительности разряда первой ступени T_1 , которую считают как если бы протекал ток 0,6 $I_{х.п}$, прибавляют длительность разряда второй ступени T_2 , т. е.

$$T_0 = \frac{10}{0,6} + T_2 = 17 + T_2. \quad (3)$$

Время разряда второй ступени T_2 используют для определения емкости холодной прокрутки $C_{х.п}$, которая состоит из емкости первой ступени $C_{1х.п}$ плюс емкость второй ступени $C_{2х.п}$:

$$C_{х.п} = C_{1х.п} + C_{2х.п}, \quad (4)$$

где

$$C_{1х.п} = \frac{10}{3600} I_{х.п};$$

$$C_{2х.п} = \frac{T_2}{3600} 0,6 I_{х.п}$$

или

$$C_{х.п} = \frac{I_{х.п}}{3600} (10 + 0,6 T_2).$$

Емкость батареи при разряде током холодной прокрутки при длительности разряда не менее 150 с должна составлять не менее $0,2 C_{20} \text{ А} \cdot \text{ч}$.

7.3.6 При испытании на прием заряда на 7-м цикле (5.3.1.7) батарею заряжают согласно 7.3.2 и разряжают током $0,1 C_{20} \text{ А}$ в течение 5 ч, причем за C_{20} принимают лучшую емкость, полученную при испытании по 7.3.3.

После этого батарею охлаждают при температуре окружающего воздуха (0 ± 1) °С в течение 20—25 ч. Затем батарею подвергают заряду в течение 10 мин при напряжении ($14,4 \pm 0,05$) В. Ток заряда в конце 10-й минуты должен составлять не менее $0,2 C_{20} \text{ А}$.

После этого батарею следует зарядить в соответствии с 7.3.2.

7.3.7 При испытании на саморазряд (5.3.1.6) полностью заряженную батарею по 7.3.2 с ввернутыми вентиляционными пробками и чистой сухой поверхностью выдерживают при температуре (40 ± 2) °С в течение 21 сут при разомкнутой цепи.

Стыковые зажимы или соединительные кабели не должны соприкасаться с выводами.

После периода бездействия батарея должна подвергаться без подзаряда испытанию током $0,6 I_{х.п} \text{ А}$ по 7.3.5. Напряжение через 30 с разряда должно быть не менее 8 В, а для необслуживаемых батарей — 8,5 В.

7.3.8 Заряженность батарей (5.3.1.2), поставляемых с электролитом, проверяют измерением напряжения разомкнутой цепи, которое должно быть не менее 12,6 В, а для батарей тропического исполнения — не менее 12,3 В.

7.4 Контроль батарей на соответствие требованиям стойкости к внешним воздействующим факторам

7.4.1 Испытанию на воздействие температур (5.2.5) подвергают батареи, не залитые электролитом, при температурах плюс 60 °С и минус 50 или минус 40 °С. Испытания проводят на одних и тех же батареях. После этого испытания батареи на сухозаряженность не проверяют.

7.4.1.1 Испытание батарей при температуре 60 °С проводят в термокамере.

После пребывания в течение 6 ч в этих условиях батареи не должны иметь видимых изменений.

Перед установкой в холодильную камеру батареи, испытывавшиеся в термокамере, должны быть охлаждены до комнатной температуры.

7.4.1.2 Для испытания холодостойкости при температуре минус 50 или минус 40 °С батарею помещают в холодильную камеру температурой минус 50 или минус 40 °С и выдерживают в течение 6 ч.

Затем батарею вынимают из камеры, выдерживают в течение 15 — 20 мин при температуре окружающего воздуха (20 ± 5) °С и проверяют на герметичность согласно 7.2.2.

При сохранении герметичности эти батареи считают выдержавшими испытание.

7.4.2 Испытание на механическую прочность (5.4.2) проводят на ударных стендах в режимах, указанных в 5.4.2.

После испытаний на поверхности корпуса и крышки не должно быть следов электролита и трещин. После внешнего осмотра проводят разряд по 7.3.1. При этом напряжение через 30 с разряда должно быть не менее 9 В.

Затем батареи при необходимости вскрывают для осмотра деталей аккумуляторов.

7.4.3 При испытании на вибропрочность (5.4.2) батарею после заряда по 7.3.2 оставляют в бездействии в течение 24 ч при температуре (25 ± 10) °С.

Батарею жестко крепят к столу устройства для вибрации за каждый выступ на основании моноблока либо угловой рамкой, охватывающей верхние края корпуса батареи (устройства крышки) и соединенной с вибрационным столом посредством резьбовых шпилек.

Усилие прижимных устройств не должно деформировать корпус батарей.

Испытание на вибропрочность проводят по ГОСТ 20.57.406 (метод 103-2).

После испытания батареи должны быть проверены на соответствие требованиям 5.2.3 и 5.2.4. Затем батарею испытывают по 7.3.1 током $0,6 I_{х.п} \text{ А}$. При этом напряжение через 30 с разряда — не менее 9 В.

Допускается вскрывать батарею для внутреннего осмотра деталей.

Батареи, прошедшие испытания на вибропрочность, другим испытаниям не подвергают.

7.5 Контроль батарей на соответствие требованиям к надежности

7.5.1 Испытания на наработку методом циклирования (5.5.1) следует проводить не позже одной недели после испытаний по 7.3.5.

Перед началом испытания батареи следует зарядить по 7.3.2.

Испытания проводят в ванне с водой, температуру которой поддерживают равной $(40 \pm 2)^\circ\text{C}$ (за исключением испытания током холодной прокрутки при температуре минус $(18 \pm 1)^\circ\text{C}$).

Два раза в сутки измеряют температуру воды в ванне.

Испытания состоят из непрерывной серии циклов, каждый из которых состоит из:

а) 5-часового заряда при постоянном напряжении $(14,8 \pm 0,05)$ В максимальным током, ограниченным до $0,25 C_{20}$ А,

б) за которым следует двухчасовой разряд током $0,25 C_{20}$ А.

В конце разряда на 14-м цикле конечное напряжение должно быть не менее 10 В.

После заряда в соответствии с перечислением а) батареи должны быть отсоединены от цепи испытания наработку и оставлены при разомкнутой цепи в течение 70 ч.

14 циклов и следующий за ними период покоя при разомкнутой цепи составляют один период испытаний наработку.

Сразу после четырех периодов циклирования для батарей с легким режимом эксплуатации и после пяти периодов циклирования для батарей с тяжелым режимом эксплуатации их вынимают из водяной ванны и без подзаряда охлаждают до температуры электролита минус $(18 \pm 1)^\circ\text{C}$, измеренной в среднем аккумуляторе.

Батареи выдерживают при этой температуре в течение не менее 20 ч и затем разряжают током $0,6 I_{x.p.}$

После 30 с разряда напряжение на выводах батареи должно быть не менее или равно 7,2 В.

При снижении напряжения ниже 7,2 В разряд должен быть прекращен.

Во время испытаний наработку необслуживаемых батарей доливку воды не допускают.

Батареи считают выдержавшими испытания, если они прошли четыре периода циклирования для батарей с легким режимом эксплуатации и пять периодов — с тяжелым режимом эксплуатации.

7.5.2 Испытанию на назначенный срок хранения (5.5.2) подвергают не залитые электролитом батареи, выдержавшие приемосдаточные испытания.

Батареи следует хранить в соответствии с требованиями, приведенными в 7.2 и руководстве по эксплуатации. После трех лет хранения батареи испытывают по 7.3.3 или 7.3.4 и 7.3.5. Батареи считают выдержавшими испытания, если они соответствуют требованиям 5.3.1.4, 5.3.1.5.

7.5.3 По истечении 12 мес хранения батареи должны быть испытаны по 7.3.1, но при этом продолжительность разряда должна быть не менее 2 мин.

8 Транспортирование и хранение

8.1 Транспортирование

8.1.1 Транспортирование батарей, в том числе залитых электролитом, проводят по ГОСТ 23216, условия С, крытыми транспортными средствами всех видов в соответствии с правилами перевозки грузов, принятыми для транспорта конкретного вида. При транспортировании необслуживаемых батарей, залитых электролитом и заряженных, выделение газов не должно происходить. Установку батарей в транспортные средства следует проводить крышками вверх.

Условия транспортирования в части воздействия климатических факторов — по группе условий хранения 4 (Ж2) ГОСТ 15150, но при температуре окружающей среды не ниже минус 50°C .

Транспортирование батарей по железной дороге проводят только повагонными отправками в соответствии с «Правилами перевозки грузов» (раздел 42, приложение 2; для батарей с электролитом — условия перевозки серной кислоты). При этом загрузку вагонов следует проводить с учетом максимального использования их грузоподъемности.

8.1.2 Погрузку батарей в транспортные средства следует проводить согласно «Техническим условиям погрузки и крепления грузов», утвержденным МПС, и исключать возможность перемещения батарей при транспортировании.

Деревянные ящики и ящики из гофрированного картона с батареями отгружают транспортными пакетами в соответствии с требованиями ГОСТ 21650, ГОСТ 24597.

Погрузку осуществляют также на поддонах и в контейнерах.

8.2 Хранение

8.2.1 Батареи следует хранить в закрытом помещении у получателя по группе условий хранения 4 (Ж2) ГОСТ 15150, но при температуре от минус 50 до плюс 60°C .

8.2.2 При хранении батареи устанавливают крышками вверх. При этом пробки на них должны быть плотно ввинчены, а у сухозаряженных батарей герметизирующие детали — уплотнительные диски, герметизирующие пленки, колпачки и т. д. — должны находиться на своем месте.

9 Указания по эксплуатации

9.1 Применение батарей следует согласовывать в порядке, установленном в НД.

9.2 Приведение батарей в действие, их эксплуатацию, обслуживание и хранение следует проводить в соответствии с руководством по эксплуатации и требованиями настоящего стандарта.

9.3 Батареи могут эксплуатироваться:

- в климатических условиях вида УХЛ категории 2 по ГОСТ 15150, но при температуре окружающего воздуха от минус 50 до плюс 60 °С, вида ТУ категории 2 ГОСТ 15150 — от минус 40 до плюс 60 °С;

- при относительной влажности окружающего воздуха до (95 ± 3) % при температуре 35 °С;

- при высоте над уровнем моря до 4300 м;

- в условиях длительных вибрационных нагрузок по ГОСТ 20.57.406, но при ускорении $14,7 \text{ м/с}^2$ (1,5 g) при установке на автомобили и при ускорении $19,6 \text{ м/с}^2$ (2 g) частотой до 60 Гц — при установке на тракторы, допускаются кратковременные вибрационные нагрузки при ускорении 49 м/с^2 (5 g) ориентировочной частотой до 30 Гц, если иное не указано в НД на батарею конкретного типа.

Предельная рабочая температура электролита должна быть не выше 50 °С.

Требование 7.3.5 гарантируется при температуре электролита не ниже минус 19 °С.

10 Гарантии изготовителя

10.1 Изготовитель гарантирует соответствие качества батарей требованиям настоящего стандарта или НД на батарею конкретного типа при соблюдении условий эксплуатации, транспортирования и хранения.

10.2 Гарантийный срок хранения не залитых электролитом батарей — 36 мес, при этом гарантийный срок сохраняемости сухозаряженности — 12 мес.

10.3 Гарантийный срок эксплуатации батарей — 18 мес со дня ввода батарей в эксплуатацию для внерыночного потребления или со дня продажи через розничную торговую сеть.

Гарантийная наработка батарей — 60 тыс. км пробега или 2500 моточасов в пределах гарантийного срока эксплуатации.

Гарантийный срок эксплуатации необслуживаемых батарей — 24 мес при гарантийной наработке транспортного средства в пределах гарантийного срока эксплуатации не более 75 тыс. км пробега или 2500 моточасов.

Гарантийный срок эксплуатации необслуживаемых сухозаряженных батарей исчисляют со дня ввода в эксплуатацию для внерыночного потребления или со дня продажи через розничную торговую сеть.

Гарантийный срок эксплуатации необслуживаемых залитых электролитом батарей исчисляют с момента изготовления.

10.4 Гарантийный срок эксплуатации батарей, предназначенный для экспорта, — 6 мес, но не более 12 мес с момента проследования через Государственную границу страны-изготовителя.

ПРИЛОЖЕНИЕ А
(обязательное)

Знаки безопасности

А.1 Батареи следует маркировать следующими знаками безопасности (рисунок А.1):



Не курить, не допускать открытого пламя, искрения



Защитить глаза



Хранить вдали от детей



Батарея с кислотой



Обратить внимание на правила безопасности



Взрывчатый газ

Рисунок А.1

А.2 Знаки безопасности должны иметь максимальный размер, указанный на рисунке А.2

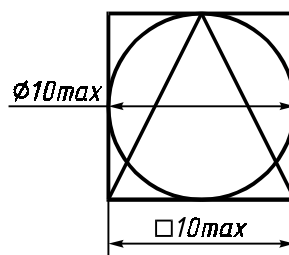


Рисунок А.2

А.3 Знаки безопасности должны быть расположены в любой верхней части батареи и сгруппированы вместе.

Никаких текстов на знаках быть не должно.

ПРИЛОЖЕНИЕ Б
(рекомендуемое)

Символ переработки

Б.1 Символ переработки, а также обозначение системы батареи, указанные на рисунках Б.1—Б.3, наносят на этикетку, которую приклеивают на одну из сторон батареи.

Б.2 Если принять площадь наибольшей стороны батареи за A , то площадь поверхности символа должна занимать не менее 3 % этой площади.

Б.3 Номинальные размеры a и R (рисунок Б.1) должны соотноситься с площадью поверхности A по формулам

$$a > 0,12 A, \quad (\text{Б.1})$$

$$R = 1,5 a. \quad (\text{Б.2})$$

Минимальное значение R — 0,5 см.

Максимальное значение R — 5,0 см.

Примечание — Если вычисленное значение R меньше 0,5 см, то маркировку наносят только на упаковку. Размер R должен быть равен 1,0 см.

Б.4 Размер букв, обозначающих систему батареи, должен быть $0,3 a$.

Буквы следует располагать рядом с символом.

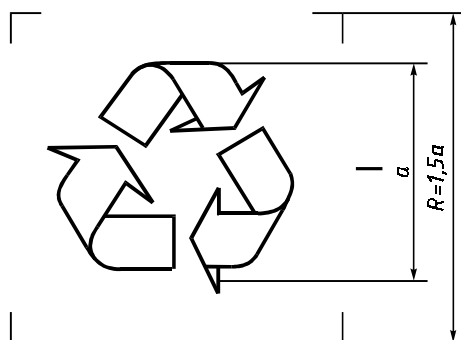


Рисунок Б.1

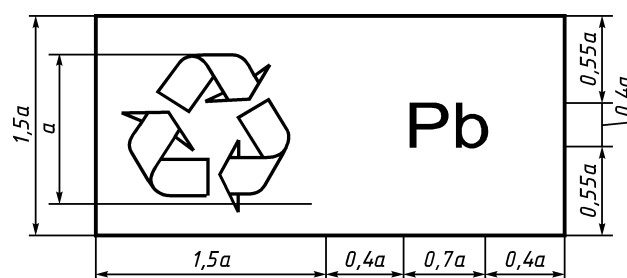


Рисунок Б.2

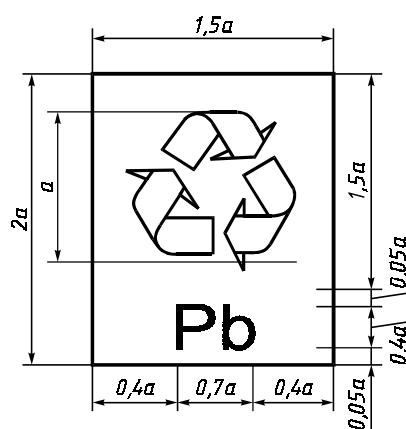


Рисунок Б.3

ПРИЛОЖЕНИЕ В
(справочное)

Библиография

[1] ST/SG/AC 10/1/Rev 5 ООН Рекомендации по перевозке опасных грузов. Номер 2794

УДК 621.355.2:006.354

ОКС 29.220.20

E52

ОКП 34 8116

Ключевые слова: аккумуляторные свинцовые батареи, стартерные батареи, необслуживаемые батареи, автотракторная техника, номинальное напряжение, номинальная емкость

Редактор *Л. В. Коретникова*
Технический редактор *Н. С. Гришанова*
Корректор *С. И. Фирсова*
Компьютерная верстка *Т. Ф. Кузнецовой*

Изд. лиц. № 02354 от 14.07.2000. Сдано в набор 20.01.2003. Подписано в печать 28.02.2003. Усл. печ. л. 2,32. Уч.-изд. л. 2,00.
Тираж 400 экз. С 9859. Зак. 220

ИПК Издательство стандартов, 107076 Москва, Колодезный пер., 14.
<http://www.standards.ru> e-mail: info@standards.ru
Набрано в Калужской типографии стандартов на ПЭВМ.
Калужская типография стандартов, 248021 Калуга, ул. Московская, 256.
ПЛР № 040138