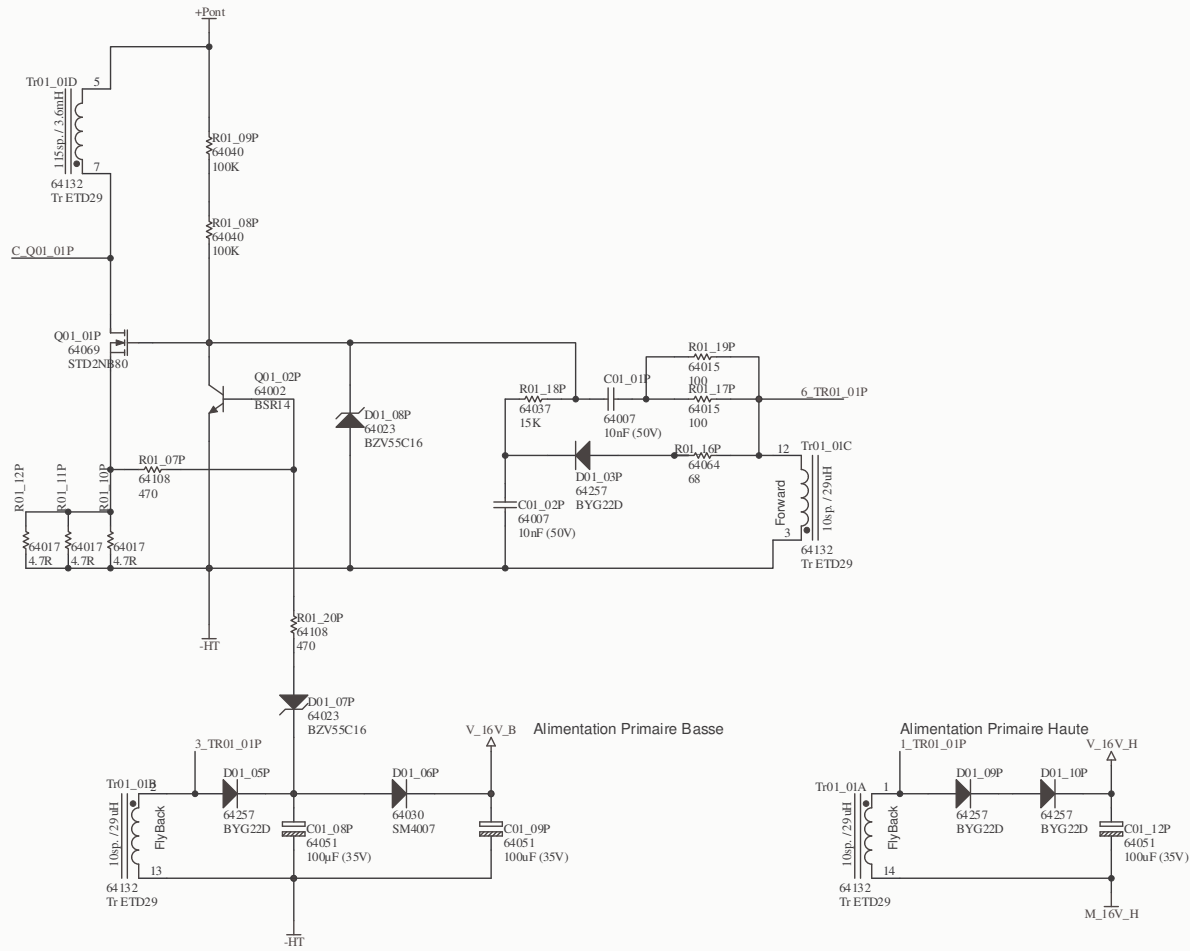
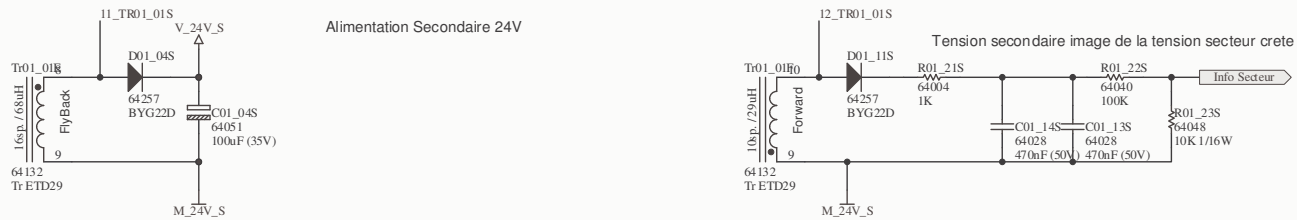


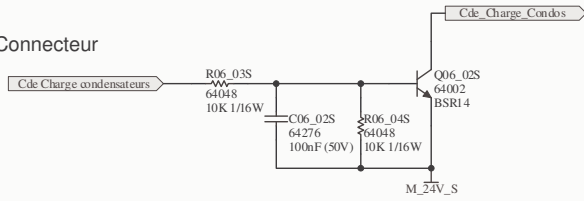
# Primaire



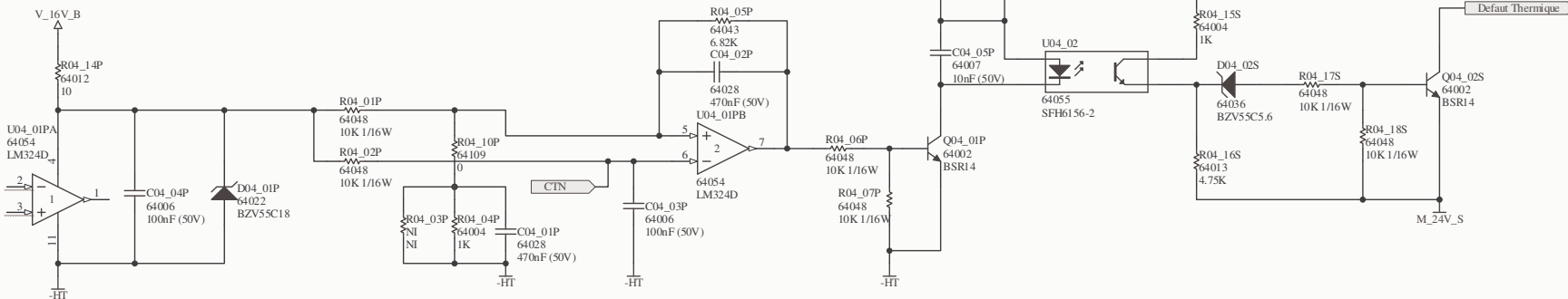
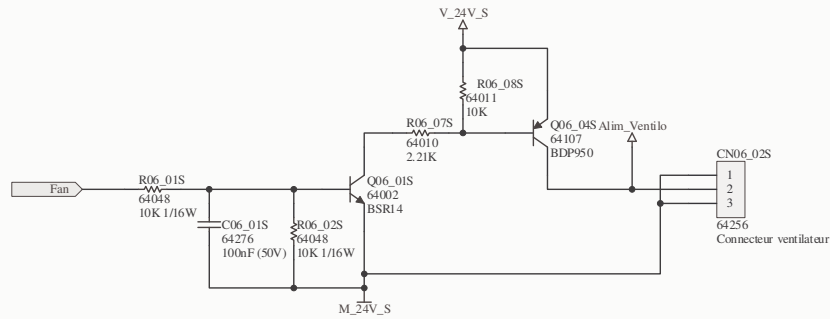
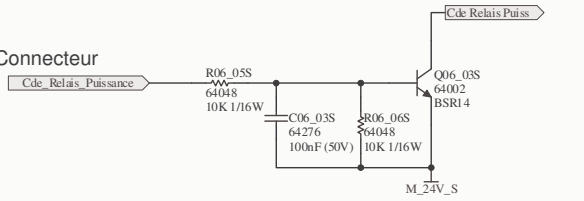
# Secondaire

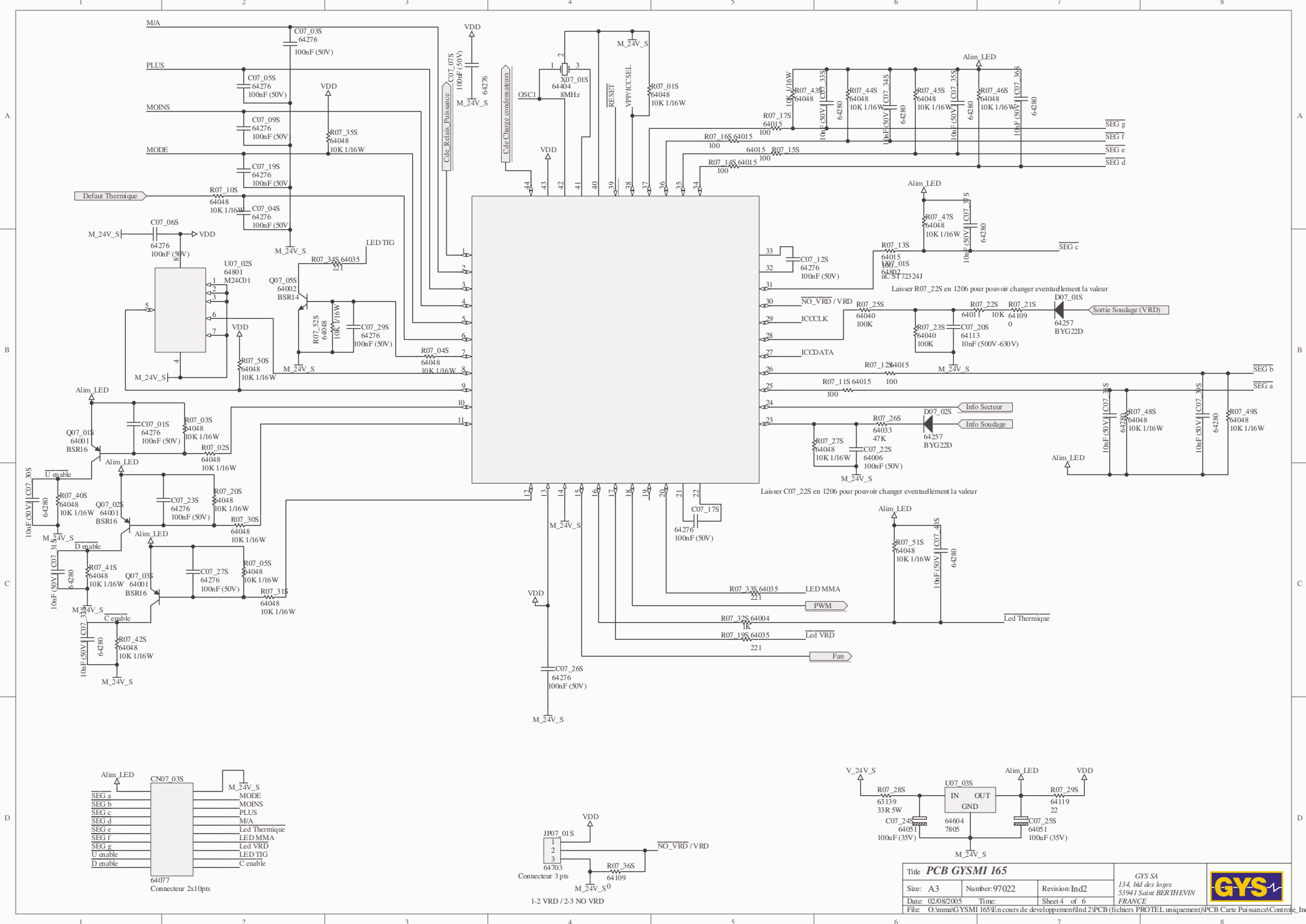


Connecteur



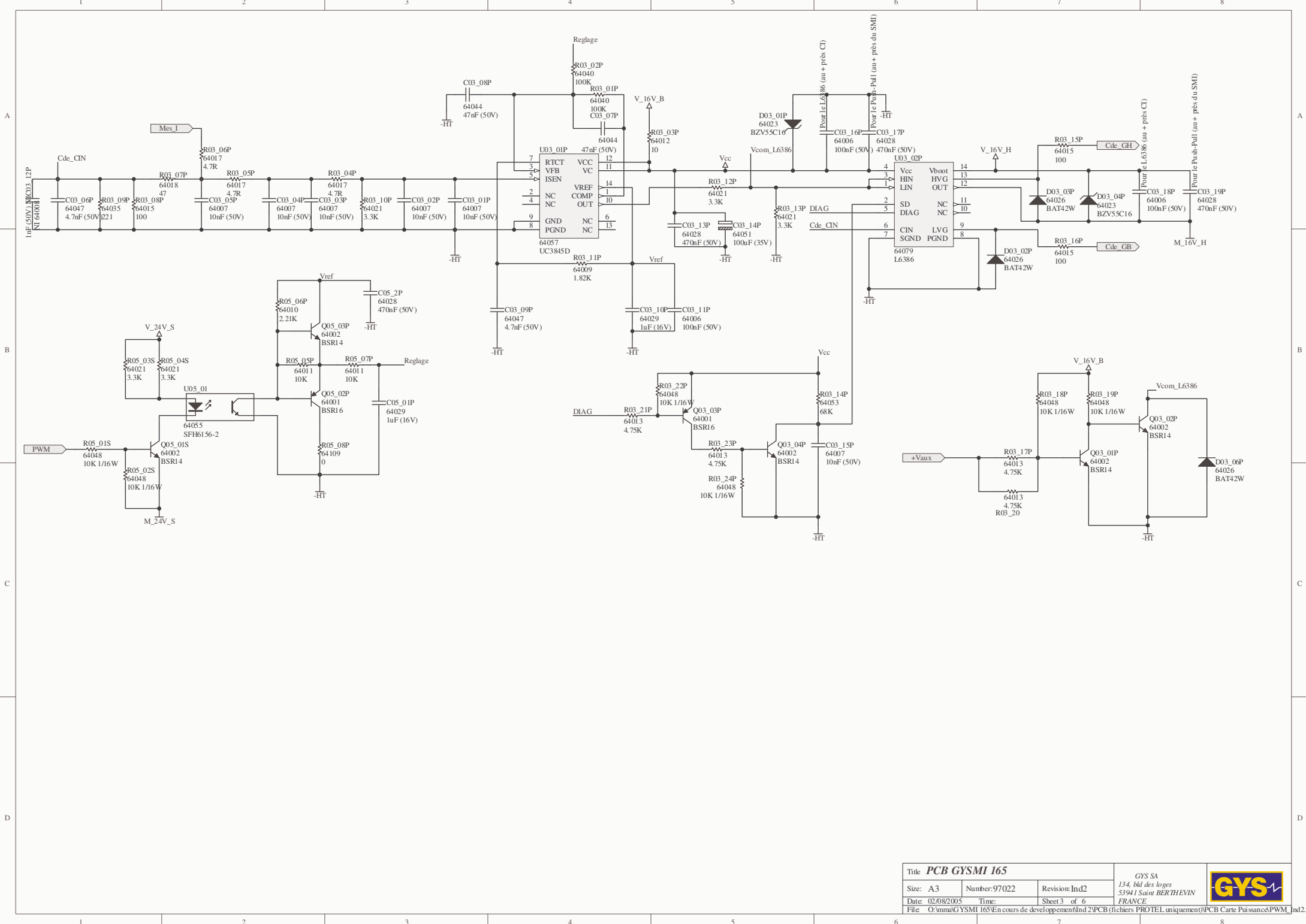
Connecteur

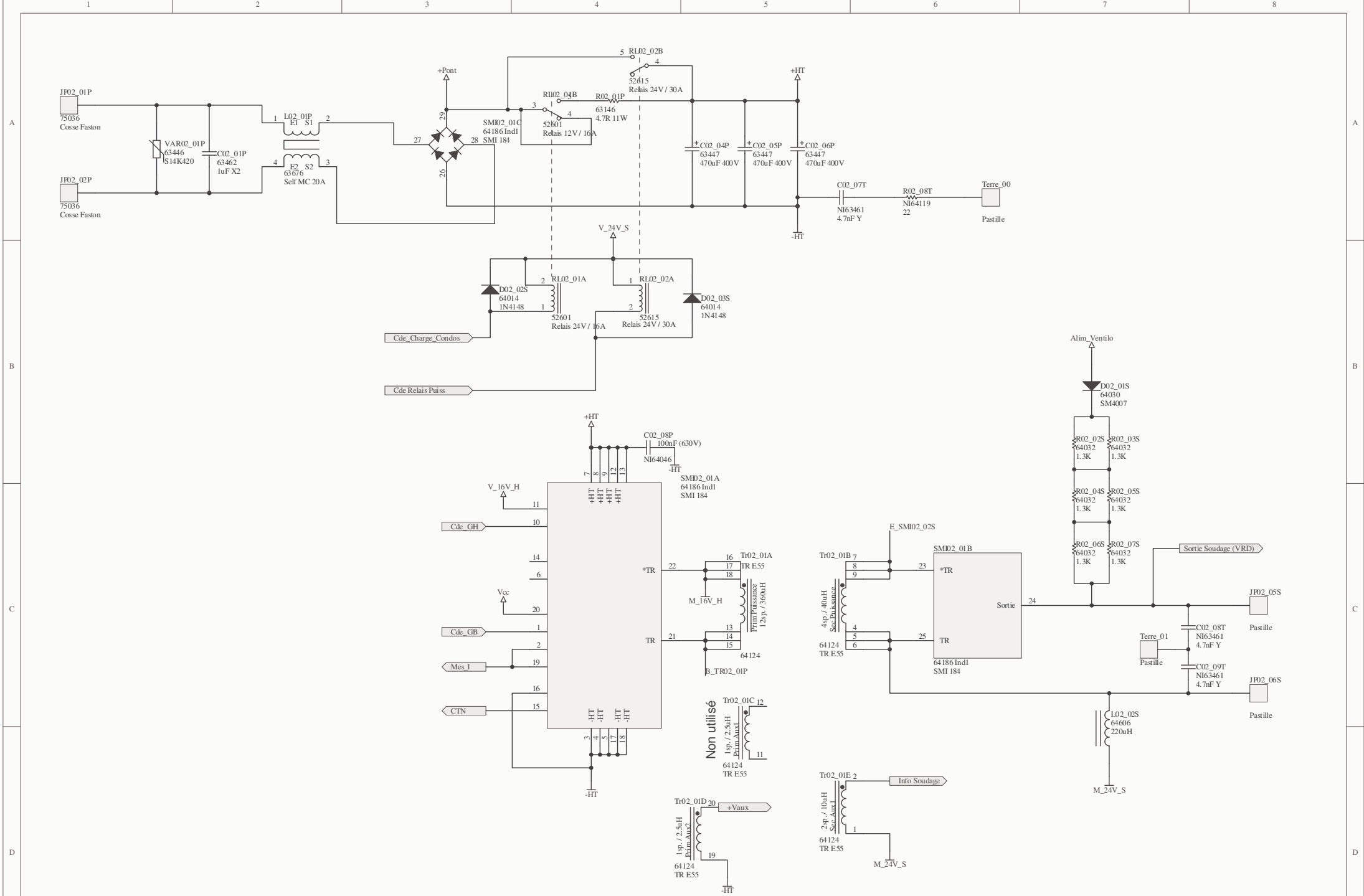


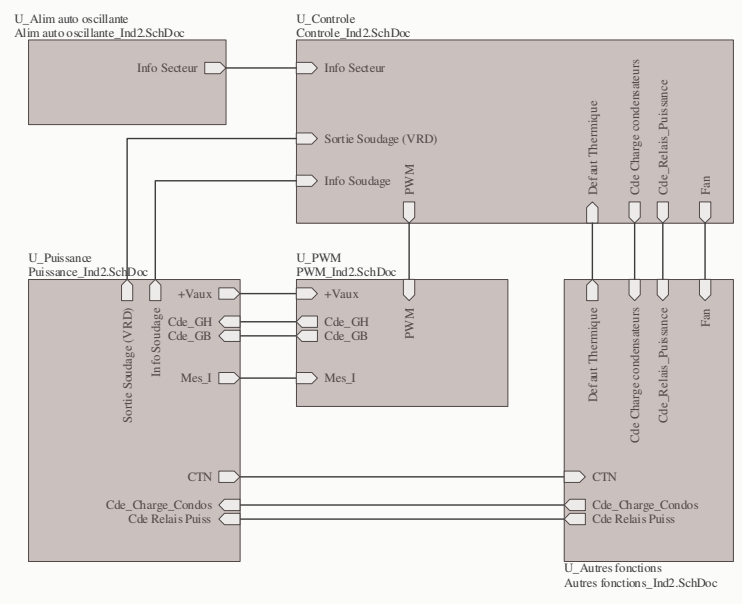


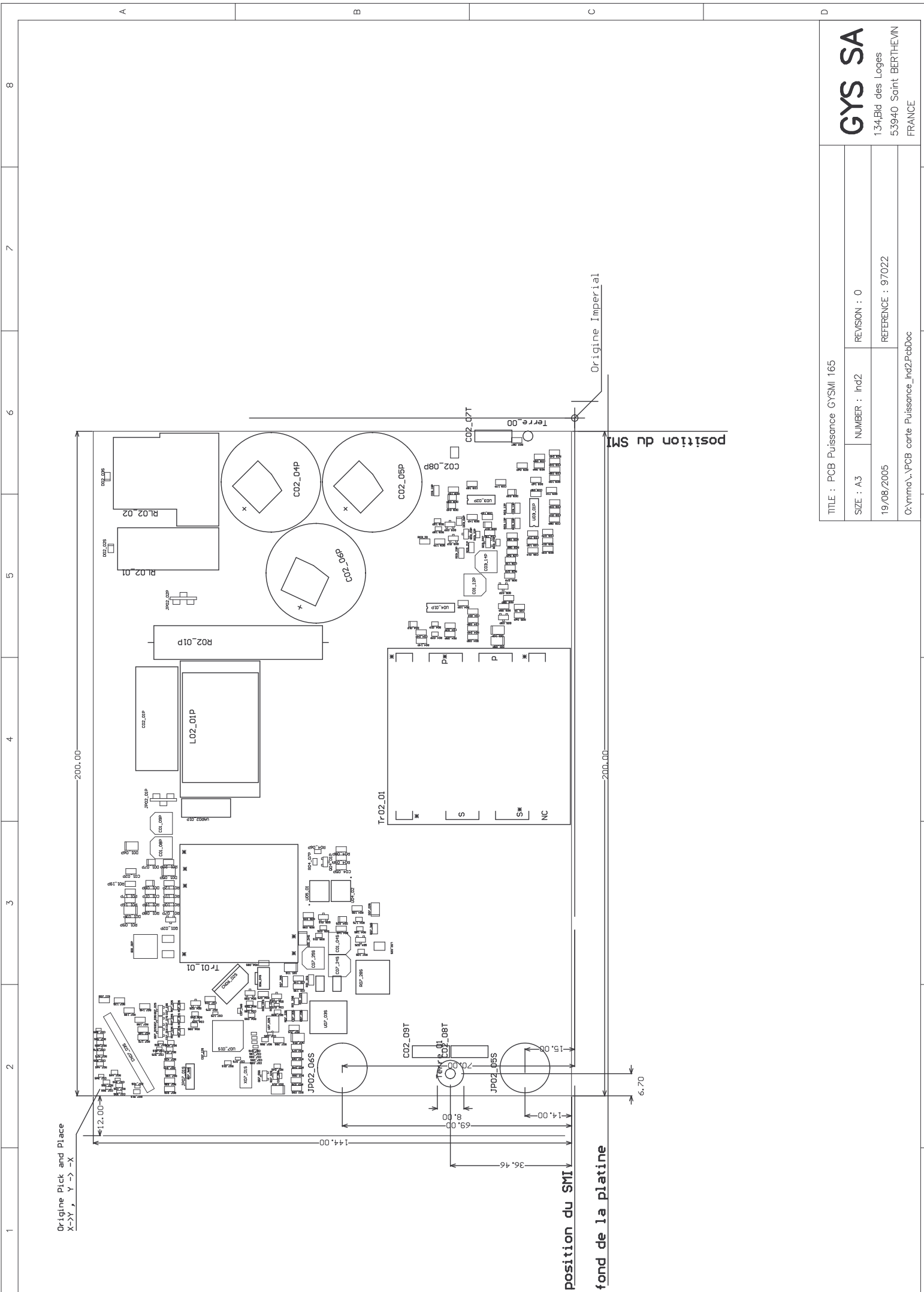
Title <b>PCB GYSMI 165</b>			GYS SA 134, bd des loges 53941 Saint-BERTHEVIN FRANCE	
Size: A3	Number: 97022	Revision: Ind2		
Date: 02/08/2005	Time:	Sheet 4 of 6		
File: O:\numa\GYSMI 165\En cours de developpement\Ind2\PCB (fichiers PROTEL uniquement)\PCB Carte Puissance\Control_Ind2.Sch				











Origine Pick and Place  
X->Y , Y -> -X

position du SMI  
fond de la platine

TITLE : PCB Puissance GYSMI 165

SIZE : A3	NUMBER : Ind2	REVISION : 0
19/08/2005	REFERENCE : 97022	
C:\ymma\PCB corte Puissance_Ind2\FcbDoc		

**GYS SA**  
1.34, Bid des Loges  
53940 Saint BERTHEVIN  
FRANCE