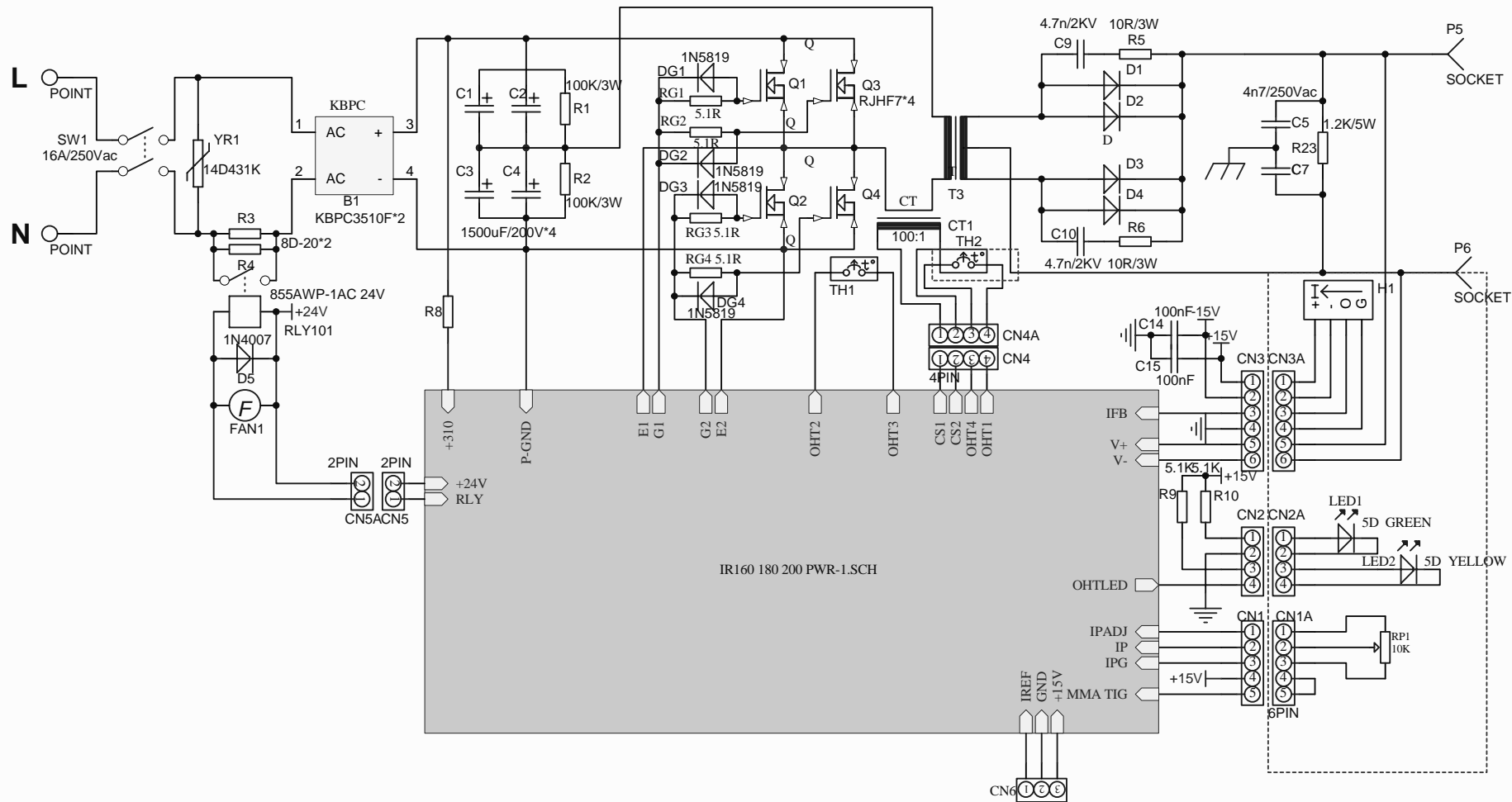


音



描 写

描 校

旧底图总号

底图总号

签 字

日 期

标记	处数	更改文件号	签 字	日期
设计		luoyuan.zou	标准化	
校对			审定	
审核				
工艺			日期	10/07/13

IR200 MAIN

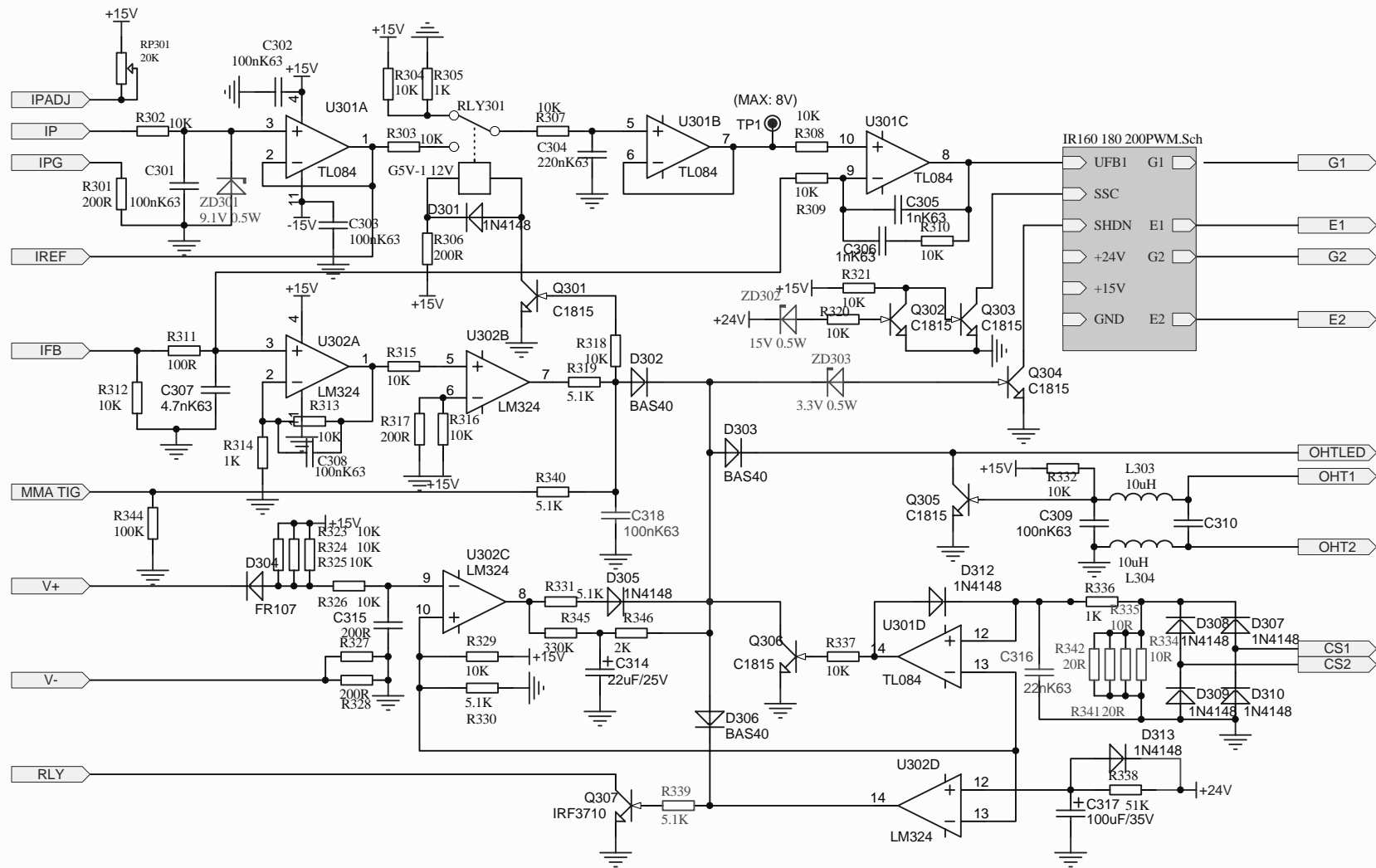
图样标记 版 本 图 幅

A4

共 0 张 第 0 张

HUGONG WELDER

电气符号



描 写

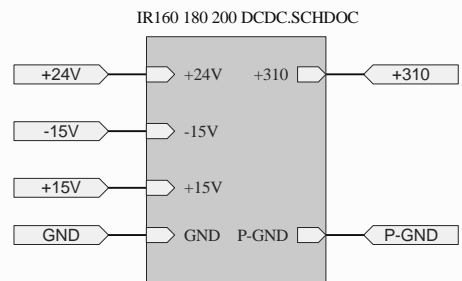
描 校

旧底图总号

底图总号

签 字

日 期

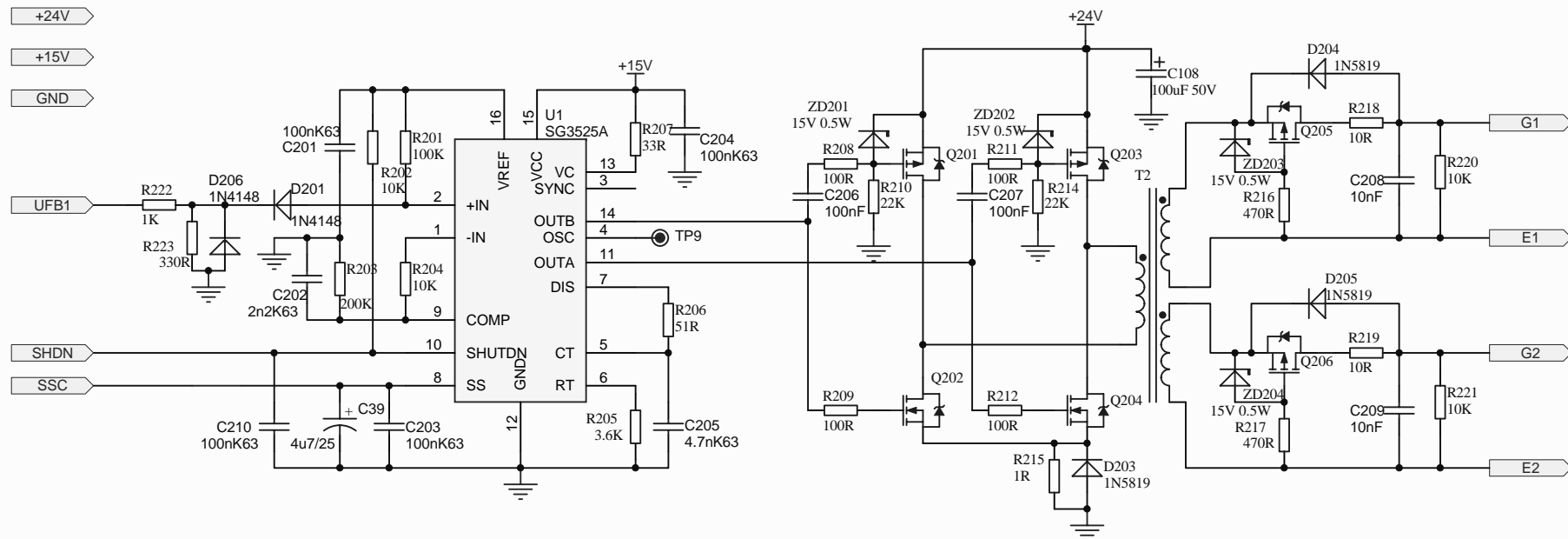


标记	处数	更改文件号	签 字	日期
设计		luoyuan.zou	标准化	
校对			审定	
审核				
工艺			日期	10/07/13

图样标记	版 本	图 幅
		A4
共 1 张		第 1 张



打印日期: 2012-6-1 10:45:01
 文件名: F:\2011年备份文件\CARIARC系列备份文件2011年12月15日\PCB与原理图\原理图\CARIARC-200PWM.Sch



描 写

描 校

旧底图总号

底图总号

签 字

日 期

标记	处数	更改文件号	签 字	日期	
设计		luoyuan.zou	标准化		
校对			审 定		
审核					
工艺			日期	10/07/13	

MINI-PWM-01-02		
IR 160 180 200 PWM		
图样标记	版 本	图 幅
	V2.5	A4
共 2 张	第 2 张	

