

D1 ATMEGA32L 8AU 0619B ATMEL 11x4=44pin

U1 KA324AD SO14
U2 LM358A SO8
U4 AD1 SOT363
U5 Z1/25 SOT363
U6 L7805CV TO220
U7 L78L08 TO92

FET1 IRFZ44N
FET2 IRF4905
FET3 IRFZ48V
FET4 IRFZ44N
FET5 IRFZ44R
FET6 IRFZ44R

DA2,DA3 Y14 Si npn pnp
DA1,DA4 41B 2шт. стабилитрон TL431

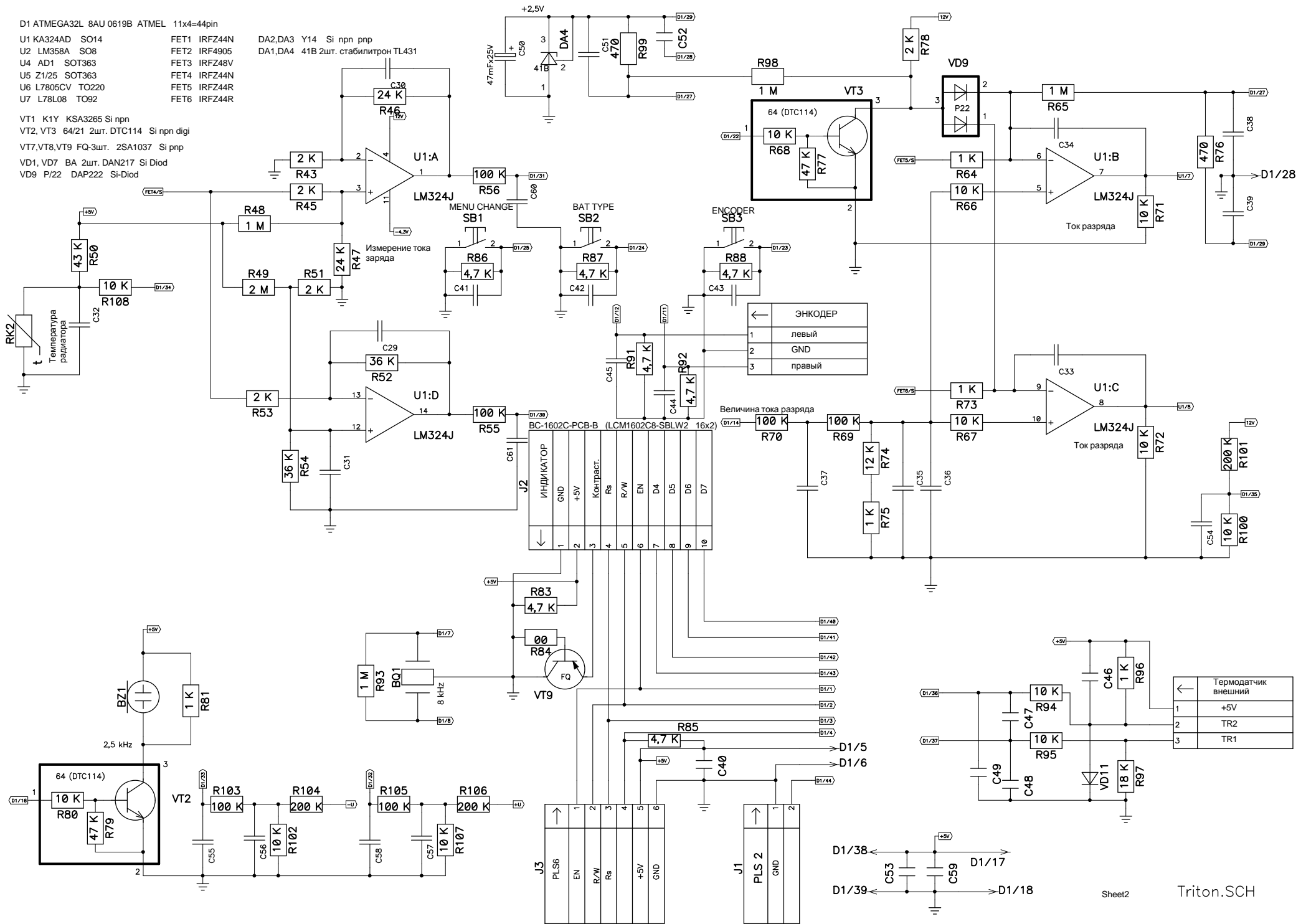
VT1 K1Y KSA3265 Si npn

VT2, VT3 64/21 2шт. DTC114 Si npn digi

VT7,VT8,VT9 FQ-3шт. 2SA1037 Si pnp

VD1, VD7 BA 2шт. DAN217 Si Diод

VD9 P/22 DAP222 Si-Diod



ЭНКОДЕР	
1	левый
2	GND
3	правый

Термодатчик внешний	
1	+5V
2	TR2
3	TR1