

Дроссель ВДГ-303

Расчет на одну катушку. Установить две катушки на дроссель

Обмотки	У	II	
	Номинальный	400	13
Ток А	Эквивалентный	320	10
	Число витков	11	55
Марка провода	АПСД		
Размер неизолир. провода, мм	5x1,8	φ1,8	
Размер изолиров. провода, мм	5,83x12,28	φ1,91	
Сечение провода, мм ²	58,1	2,52	
Плотность тока, А/мм ²	2,52 / 1,95	4,45 / 3,44	
Число параллельных проводов	1	1	
Число слоев	1	1	
Число витков в слое	11	55	
Ответвления	0-11	1-55	
Выходы катушек	Самовывод	Самовывод	
Размеры окна катушки, мм	89x74		
Изоляция	межобмоточная	Волтфлекс Н 6642 0024 2 слоя	
	выводов	Трубка 203 ТР 3,0	
Пропитка	Лак КО-916 К		
Класс изоляции	Н		

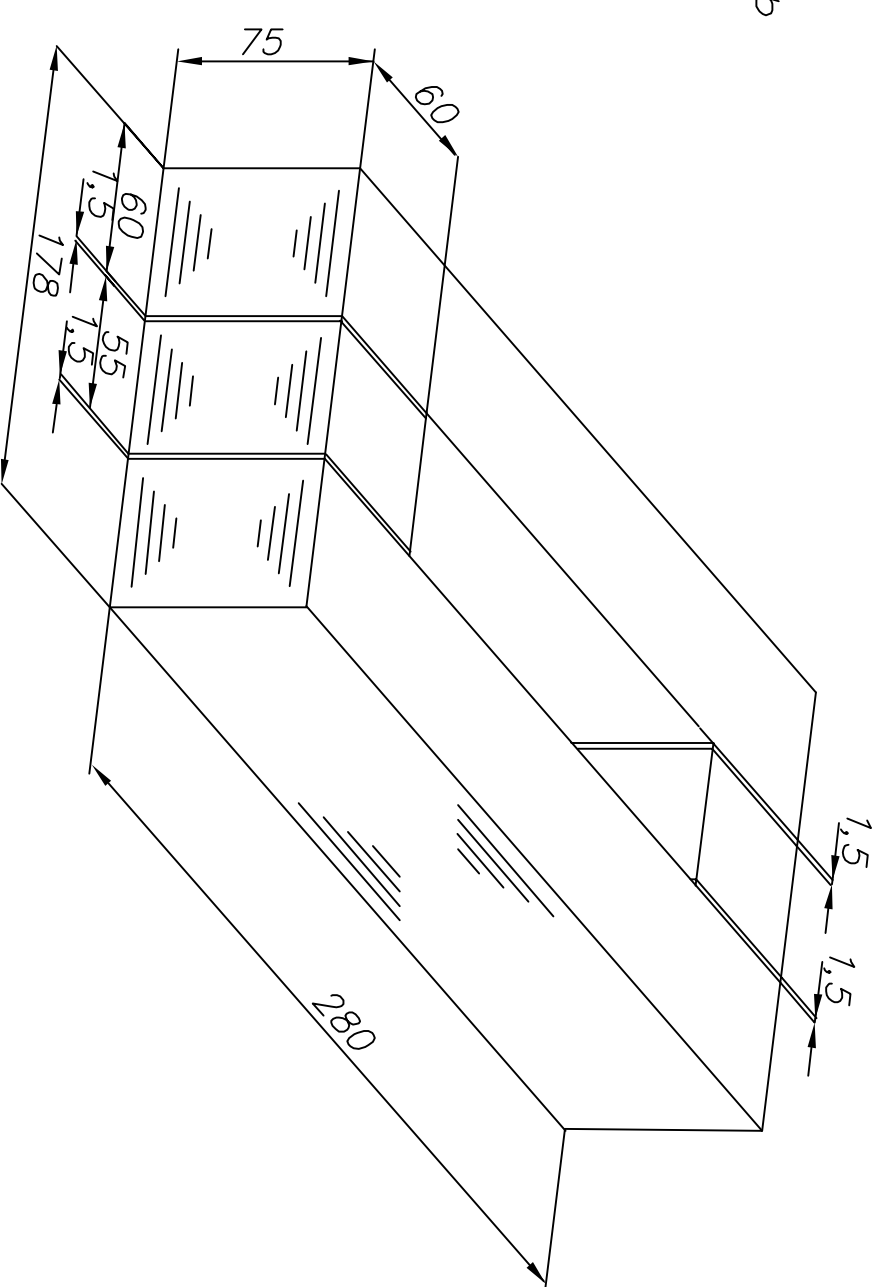


Схема соединений обмоток

