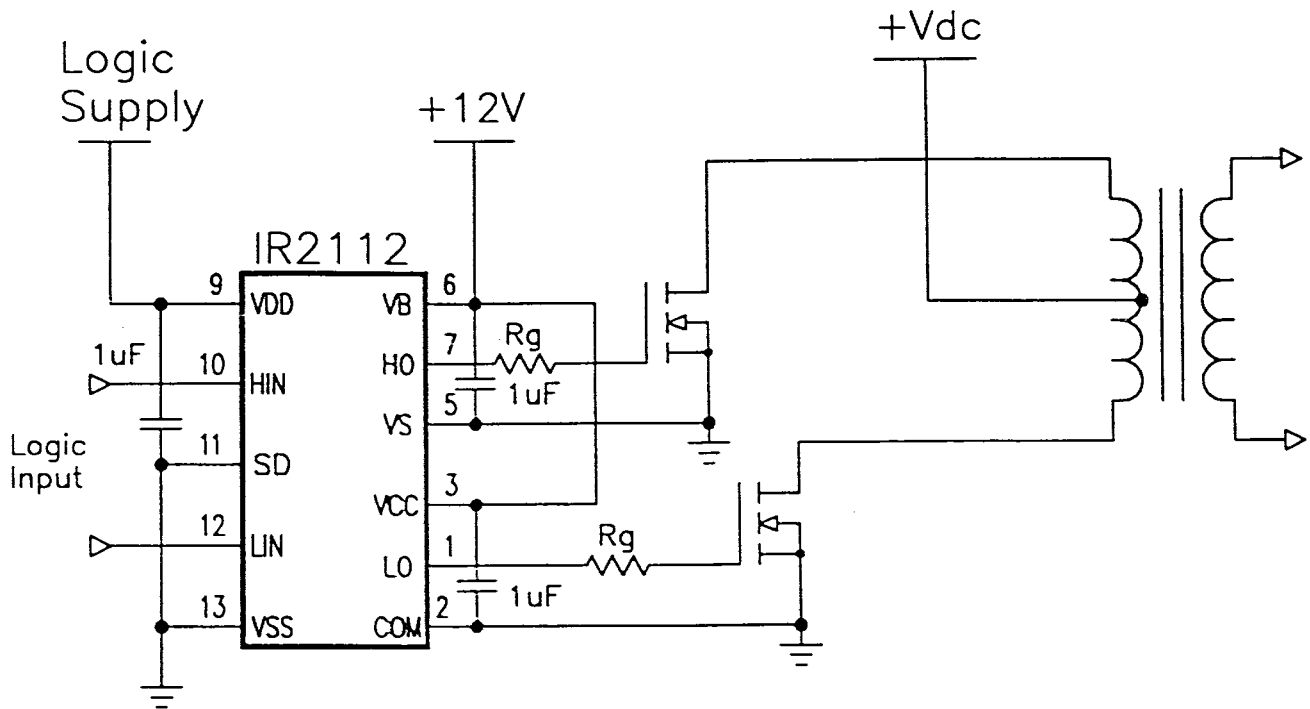


ПУШПУЛЬНАЯ СХЕМА УПРАВЛЕНИЯ



Характеристики

- однокристальное исполнение
- согласование с любой логикой
- низкая стоимость

Преимущества

- простейшая топология схемы