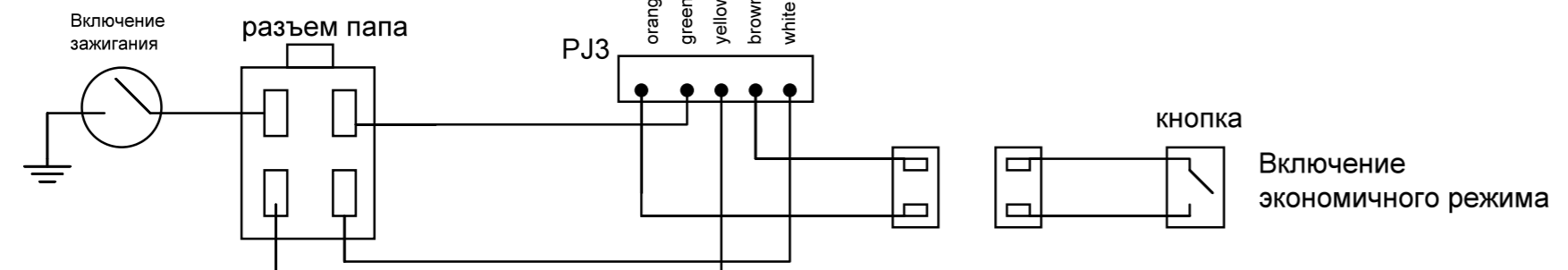


Кэффициент 1,  
намотка по 360 витков,  
сердечник сталь

**Huter DN2100  
main IN1500-12**



Включение зажигания

разъем папа

PJ3

кнопка

Включение экономичного режима